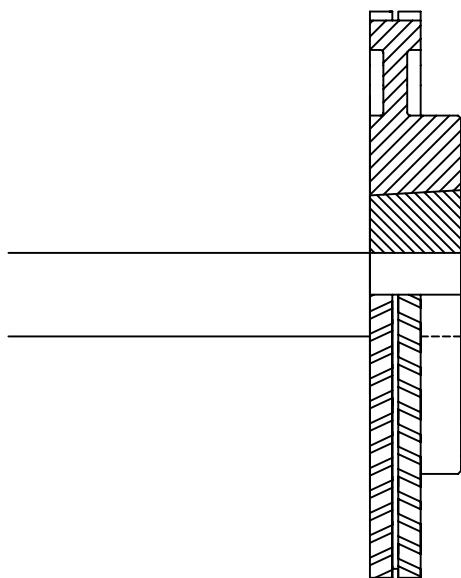


Exempel:

E75 8M 16FB bearbetad för bussning 2012. Nav kortat till Ln=31mm enligt fig.2 (Broschyr 1006 utg.2006.05 sid. 25)

Exempel 1 båda skivornas i C S utförande. Exempel 2 ena i C S och andra i C R utförande.

Ex.1 Fig. 2 C S



Ex.2 Fig. 2 C S

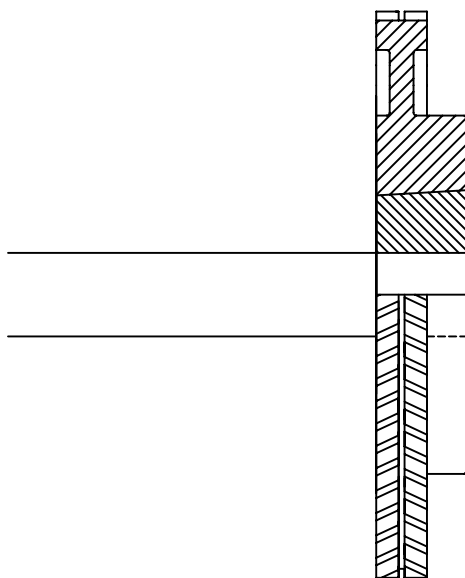


Fig. 2 C S

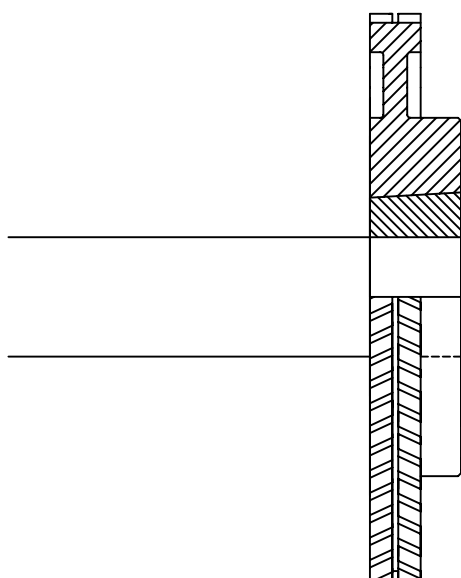
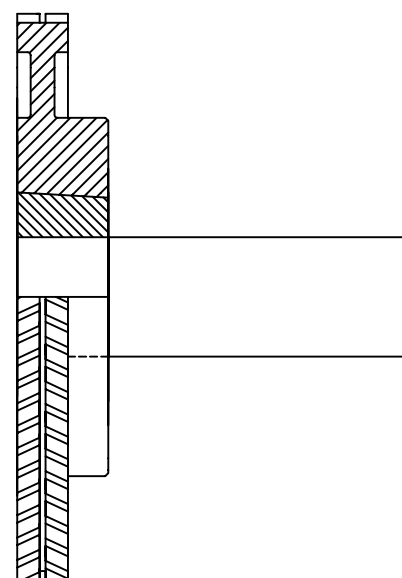


Fig. 2 C R



U – Drift

Z – Drift

Designed by
M.TRYGG

Checked by
H.NILSSON

Approved by - date
.

Filename
EAGLECS-CR

Date
2008-06-27

Scale
.