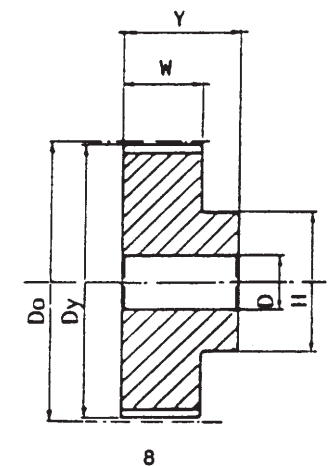
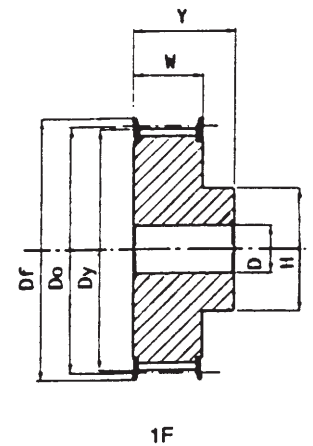
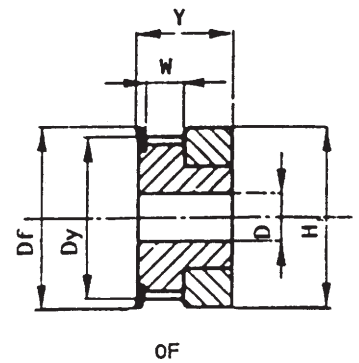


# Kuggremskivor med fast nav för kuggremmar med HTD-profil

## Delning 3 mm

### 3 M 09 för remsbredd 9 mm

Beteckning	Tand- antal	Uff	Do mm	Dy mm	Df mm	W mm	H mm	Y mm	D förborrn	Vikt kg
10 3 M 09 FB	10	OF	9,55	8,79	13,0	10,2	13,0	17,5	-	0,004
12 3 M 09 FB	12	OF	11,46	10,70	15,0	10,2	15,0	17,5	-	0,006
14 3 M 09 FB	14	OF	13,37	12,61	16,0	10,2	16,0	17,5	-	0,007
15 3 M 09 FB	15	OF	14,32	13,56	17,5	10,2	17,5	17,5	-	0,008
16 3 M 09 FB	16	1F	15,28	14,52	17,5	12,8	10,0	20,6	4	0,007
18 3 M 09 FB	18	1F	17,19	16,43	20,0	12,8	11,0	20,6	6	0,008
20 3 M 09 FB	20	1F	19,10	18,34	23,0	12,8	13,0	20,6	6	0,010
21 3 M 09 FB	21	1F	20,02	19,29	25,0	12,8	14,0	20,6	6	0,013
22 3 M 09 FB	22	1F	21,01	20,25	25,0	12,8	14,0	20,6	6	0,014
24 3 M 09 FB	24	1F	22,92	22,16	25,0	12,8	14,0	20,6	6	0,016
26 3 M 09 FB	26	1F	24,83	24,07	28,0	12,8	16,0	20,6	6	0,018
28 3 M 09 FB	28	1F	26,74	25,98	32,0	12,8	18,0	20,6	6	0,024
30 3 M 09 FB	30	1F	28,65	27,89	32,0	12,8	20,0	20,6	6	0,028
32 3 M 09 FB	32	1F	30,56	29,80	36,0	12,8	22,0	20,6	6	0,032
36 3 M 09 FB	36	1F	34,38	33,62	39,0	13,4	26,0	22,2	6	0,045
40 3 M 09 FB	40	1F	38,20	37,44	42,0	13,4	28,0	22,2	6	0,055
44 3 M 09 FB	44	1F	42,02	41,26	48,0	13,4	33,0	22,2	6	0,074
48 3 M 09 FB	48	8	45,84	45,08	-	13,4	33,0	22,2	8	0,074
60 3 M 09 FB	60	8	57,30	56,54	-	13,4	33,0	22,2	8	0,106
72 3 M 09 FB	72	8	68,75	67,99	-	13,4	33,0	22,2	8	0,145



### 3 M 15 för remsbredd 15 mm

Beteckning	Tand- antal	Uff	Do mm	Dy mm	Df mm	W mm	H mm	Y mm	D förborrn	Vikt kg
10 3 M 15 FB	10	OF	9,55	8,79	13,0	17,0	13,0	26,0	-	0,006
12 3 M 15 FB	12	OF	11,46	10,70	15,0	17,0	15,0	26,0	-	0,008
14 3 M 15 FB	14	OF	13,37	12,61	16,0	17,0	16,0	26,0	-	0,010
15 3 M 15 FB	15	OF	14,32	13,56	17,5	17,0	17,5	26,0	-	0,012
16 3 M 15 FB	16	1F	15,28	14,52	17,5	19,5	10,0	26,0	4	0,010
18 3 M 15 FB	18	1F	17,19	16,43	20,0	19,5	11,0	26,0	6	0,012
20 3 M 15 FB	20	1F	19,10	18,34	23,0	19,5	13,0	26,0	6	0,014
21 3 M 15 FB	21	1F	20,02	19,29	25,0	19,5	14,0	26,0	6	0,016
22 3 M 15 FB	22	1F	21,01	20,25	25,0	19,5	14,0	26,0	6	0,018
24 3 M 15 FB	24	1F	22,92	22,16	25,0	19,5	14,0	26,0	6	0,020
26 3 M 15 FB	26	1F	24,83	24,07	28,0	19,5	16,0	26,0	6	0,027
28 3 M 15 FB	28	1F	26,74	25,98	32,0	19,5	18,0	26,0	6	0,030
30 3 M 15 FB	30	1F	28,65	27,89	32,0	19,5	20,0	26,0	6	0,035
32 3 M 15 FB	32	1F	30,56	29,80	36,0	19,5	22,0	26,0	6	0,042
36 3 M 15 FB	36	1F	34,38	33,62	39,0	20,0	26,0	30,0	6	0,060
40 3 M 15 FB	40	1F	38,20	37,44	42,0	20,0	28,0	30,0	6	0,075
44 3 M 15 FB	44	1F	42,02	41,26	48,0	20,0	33,0	30,0	6	0,095
48 3 M 15 FB	48	8	45,84	45,08	-	20,0	33,0	30,0	8	0,103
60 3 M 15 FB	60	8	57,30	56,54	-	20,0	33,0	30,0	8	0,150
72 3 M 15 FB	72	8	68,75	67,99	-	20,0	33,0	30,0	8	0,212

Artikel nr ex **12 3 M 09 FB**  
 — Förförad  
 — Remsbredd (mm)  
 — Delning (mm)  
 — Tandantal

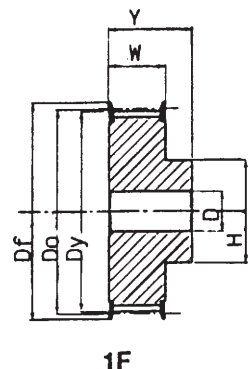
Material: aluminium

# Kuggremskivor med fast nav för kuggremmar med HTD-profil

## Delning 5 mm

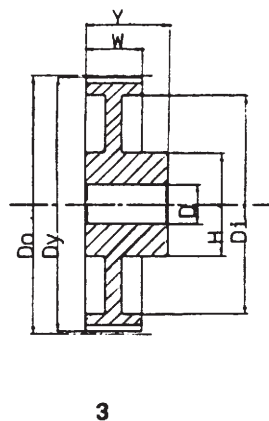
### 5 M 09 för rembredd 9 mm

Beteckning	Tand- antal	Utf	Do mm	Dy mm	Df mm	W mm	H mm	Y mm	D förborrn	Vikt kg
12 5 M 09 FB	12	1F	19,10	17,96	23,0	14,5	13,0	20,0	4	0,028
14 5 M 09 FB	14	1F	22,28	21,14	25,0	14,5	13,0	20,0	6	0,034
15 5 M 09 FB	15	1F	23,87	22,73	28,0	14,5	16,0	20,0	6	0,042
16 5 M 09 FB	16	1F	25,46	24,32	28,0	14,5	16,5	20,0	6	0,050
18 5 M 09 FB	18	1F	28,65	27,51	32,0	14,5	20,0	20,0	6	0,070
20 5 M 09 FB	20	1F	31,83	30,69	36,0	14,5	23,0	20,0	6	0,094
21 5 M 09 FB	21	1F	33,42	32,28	38,0	14,5	24,0	22,5	6	0,110
22 5 M 09 FB	22	1F	35,01	33,87	39,0	14,5	25,0	22,5	6	0,118
24 5 M 09 FB	24	1F	38,20	37,06	42,0	14,5	27,0	22,5	6	0,145
26 5 M 09 FB	26	1F	41,38	40,24	44,0	14,5	30,0	22,5	6	0,170
28 5 M 09 FB	28	1F	44,56	43,42	48,0	14,5	30,5	22,5	6	0,200
30 5 M 09 FB	30	1F	47,75	46,60	51,0	14,5	35,0	22,5	6	0,236
32 5 M 09 FB	32	1F	50,93	49,79	54,0	14,5	38,0	22,5	8	0,270
36 5 M 09 FB	36	1F	57,30	56,16	60,0	14,5	38,0	22,5	8	0,324
40 5 M 09 FB	40	1F	63,66	62,52	71,0	14,5	38,0	22,5	8	0,400
44 5 M 09 FB	44	8	70,03	68,89	-	14,5	38,0	22,5	8	0,170
48 5 M 09 FB	48	8	76,39	75,25	-	14,5	45,0	25,5	8	0,182
60 5 M 09 FB	60	8	95,49	94,35	-	14,5	45,0	25,5	8	0,230
72 5 M 09 FB	72	3	114,59	113,45	-	14,5	45,0	25,5	8	0,270



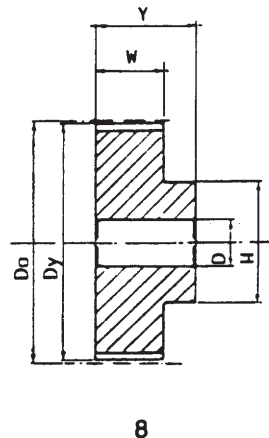
### 5 M 15 för rembredd 15 mm

Beteckning	Tand- antal	Utf	Do mm	Dy mm	Df mm	W mm	H mm	Y mm	D förborrn	Vikt kg
12 5 M 15 FB	12	1F	19,10	17,96	23,0	20,5	13,0	26,0	-	0,034
14 5 M 15 FB	14	1F	22,28	21,14	25,0	20,5	13,0	26,0	6	0,046
15 5 M 15 FB	15	1F	23,87	22,73	28,0	20,5	16,0	26,0	6	0,056
16 5 M 15 FB	16	1F	25,46	24,32	28,0	20,5	16,5	26,0	6	0,064
18 5 M 15 FB	18	1F	28,65	27,51	32,0	20,5	20,0	26,0	6	0,086
20 5 M 15 FB	20	1F	31,83	30,69	36,0	20,5	23,0	26,0	6	0,112
21 5 M 15 FB	21	1F	33,42	32,28	38,0	20,5	24,0	26,0	6	0,130
22 5 M 15 FB	22	1F	35,01	33,87	39,0	20,5	25,5	26,0	6	0,140
24 5 M 15 FB	24	1F	38,20	37,06	42,0	20,5	27,0	28,0	6	0,180
26 5 M 15 FB	26	1F	41,38	40,24	44,0	20,5	30,0	28,0	6	0,220
28 5 M 15 FB	28	1F	44,56	43,42	48,0	20,5	30,5	28,0	6	0,250
30 5 M 15 FB	30	1F	47,75	46,60	51,0	20,5	35,0	28,0	6	0,300
32 5 M 15 FB	32	1F	50,93	49,79	54,0	20,5	38,0	28,0	8	0,350
36 5 M 15 FB	36	1F	57,30	56,16	60,0	20,5	38,0	28,0	8	0,426
40 5 M 15 FB	40	1F	63,66	62,52	71,0	20,5	38,0	28,0	8	0,520
44 5 M 15 FB	44	8	70,03	68,89	-	20,5	38,0	30,0	8	0,225
48 5 M 15 FB	48	8	76,39	75,25	-	20,5	38,0	30,0	8	0,187
60 5 M 15 FB	60	8	95,49	94,35	-	20,5	50,0	30,0	8	0,305
72 5 M 15 FB	72	3	114,59	113,45	-	20,5	50,0	30,0	8	0,375



### 5 M 25 för rembredd 25 mm

Beteckning	Tand- antal	Utf	Do mm	Dy mm	Df mm	W mm	H mm	Y mm	D förborrn	Vikt kg
12 5 M 25 FB	12	1F	19,10	17,96	23,0	30,5	13,0	36,0	-	0,050
14 5 M 25 FB	14	1F	22,28	21,14	25,0	30,5	13,0	36,0	6	0,070
15 5 M 25 FB	15	1F	23,87	22,73	28,0	30,5	16,0	36,0	6	0,080
16 5 M 25 FB	16	1F	25,46	24,32	28,0	30,5	16,5	36,0	6	0,100
18 5 M 25 FB	18	1F	28,65	27,51	32,0	30,5	20,0	36,0	6	0,120
20 5 M 25 FB	20	1F	31,83	30,69	36,0	30,5	23,0	36,0	6	0,160
21 5 M 25 FB	21	1F	33,42	32,28	38,0	30,5	24,0	38,0	6	0,190
22 5 M 25 FB	22	1F	35,01	33,87	39,0	30,5	25,5	38,0	6	0,210
24 5 M 25 FB	24	1F	38,20	37,06	42,0	30,5	27,0	38,0	6	0,250
26 5 M 25 FB	26	1F	41,38	40,24	44,0	30,5	30,0	38,0	6	0,300
28 5 M 25 FB	28	1F	44,56	43,42	48,0	30,5	30,5	38,0	6	0,350
30 5 M 25 FB	30	1F	47,75	46,60	51,0	30,5	35,0	38,0	6	0,420
32 5 M 25 FB	32	1F	50,93	49,79	54,0	30,5	38,0	38,0	8	0,480
36 5 M 25 FB	36	1F	57,30	56,16	60,0	30,5	38,0	38,0	8	0,590
40 5 M 25 FB	40	1F	63,66	62,52	71,0	30,5	38,0	38,0	8	0,740
44 5 M 25 FB	44	8	70,03	68,89	-	30,5	38,0	40,0	8	0,320
48 5 M 25 FB	48	8	76,39	75,25	-	30,5	38,0	40,0	8	0,275
60 5 M 25 FB	60	8	95,49	94,35	-	30,5	50,0	40,0	8	0,435
72 5 M 25 FB	72	3	114,59	113,45	-	30,5	50,0	40,0	8	0,525



Artikel nr ex 12 5 M 09 FB  
 — Förförad  
 — Rembredd (mm)  
 — Delning (mm)  
 — Tandantal

Material: Z ≤ 40 stål  
 Z ≥ 40 aluminium

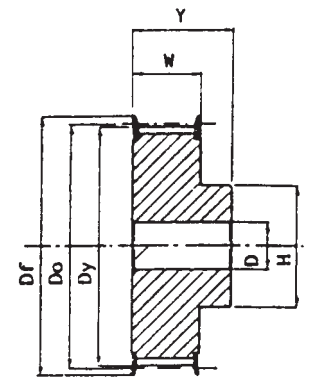
# Kuggremskivor med fast nav för kuggremmar med HTD-profil

## Delning 8 mm

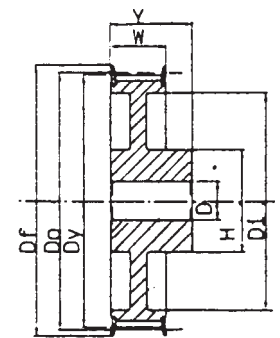
### 8 M 20 för rembredd 20 mm

Beteckning	Tand- antal	Uff	Do mm	Dy mm	Df mm	Di mm	W mm	H mm	Y mm	D förborrn	Vikt kg
18 8 M 20 FB	18	1F	45,84	44,46	50	-	-28	32	38	-	0,40
20 8 M 20 FB	20	1F	50,93	49,56	55	-	-28	36	38	-	0,48
22 8 M 20 FB	22	1F	56,02	54,65	60	-	-28	43	38	12	0,54
24 8 M 20 FB	24	1F	61,12	59,74	66	-	-28	49	38	12	0,65
26 8 M 20 FB	26	1F	66,21	64,84	70	-	-28	50	38	12	0,80
28 8 M 20 FB	28	1F	71,30	69,93	75	-	-28	55	38	15	0,87
30 8 M 20 FB	30	1F	76,39	75,02	82	-	-28	60	38	15	1,02
32 8 M 20 FB	32	1F	81,49	80,12	87	-	-28	64	38	15	1,20
34 8 M 20 FB	34	1F	86,58	85,21	91	-	-28	70	38	15	1,40
36 8 M 20 FB	36	1F	91,67	90,30	97	-	-28	75	38	15	1,55
38 8 M 20 FB	38	1F	96,77	95,39	102	-	-28	80	38	15	1,65
40 8 M 20 FB	40	1F	101,86	100,49	106	-	-28	85	38	15	1,74
44 8 M 20 FB	44	1F	112,05	110,67	120	-	-28	96	38	15	2,10
48 8 M 20 FB	48	1F	122,23	120,86	128	-	-28	104	38	15	2,44
56 8 M 20 FB	56	2F	142,60	141,23	150	116	28	80	38	15	2,60
64 8 M 20 FB	64	2F	162,97	161,60	168	137	28	80	38	15	2,90
72 8 M 20 FB	72	2F	183,35	181,97	192	158	28	80	38	15	3,10
80 8 M 20 FB	80	3	203,72	202,35	*	180	28	90	38	15	3,80
90 8 M 20 FB	90	3	229,18	227,81	*	204	28	90	38	15	4,20
*112 8 M 20 FB	112	4	285,21	283,83	-	254	28	90	38	18	5,20
*144 8 M 20 FB	144	4	366,69	365,32	-	336	28	90	38	20	7,50
*168 8 M 20 FB	168	4	427,81	426,44	-	400	28	100	38	20	10,00
*192 8 M 20 FB	192	4	488,92	487,55	-	460	28	100	38	20	14,40

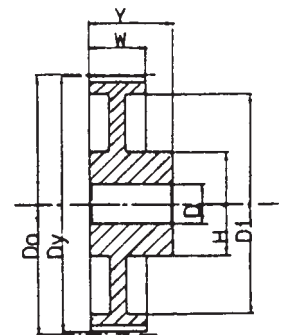
\*Tillverkas på förfrågan



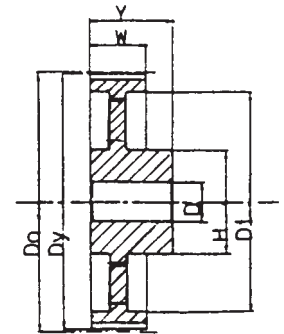
1F



2F



3



4

### 8 M 30 för rembredd 30 mm

Beteckning	Tand- antal	Uff	Do mm	Dy mm	Df mm	Di mm	W mm	H mm	Y mm	D förborrn	Vikt kg
18 8 M 30 FB	18	1F	45,84	44,46	50	-	38	32	48	-	0,50
20 8 M 30 FB	20	1F	50,93	49,56	55	-	38	36	48	-	0,57
22 8 M 30 FB	22	1F	56,02	54,65	60	-	38	43	48	12	0,69
24 8 M 30 FB	24	1F	61,12	59,74	66	-	38	49	48	12	0,84
26 8 M 30 FB	26	1F	66,21	64,84	70	-	38	50	48	12	1,00
28 8 M 30 FB	28	1F	71,30	69,93	75	-	38	55	48	15	1,12
30 8 M 30 FB	30	1F	76,39	75,02	82	-	38	60	48	15	1,32
32 8 M 30 FB	32	1F	81,49	80,12	87	-	38	64	48	15	1,53
34 8 M 30 FB	34	1F	86,58	85,21	91	-	38	70	48	15	1,80
36 8 M 30 FB	36	1F	91,67	90,30	97	-	38	75	48	15	1,99
38 8 M 30 FB	38	1F	96,77	95,39	102	-	38	80	48	15	2,27
40 8 M 30 FB	40	1F	101,86	100,49	106	-	38	85	48	15	2,40
44 8 M 30 FB	44	1F	112,05	110,67	120	-	38	96	48	15	2,80
48 8 M 30 FB	48	1F	122,23	120,86	128	-	38	104	48	15	3,20
56 8 M 30 FB	56	2F	142,60	141,23	150	116	38	90	48	15	3,60
64 8 M 30 FB	64	2F	162,97	161,60	168	137	38	90	48	15	4,30
72 8 M 30 FB	72	2F	183,35	181,97	192	158	38	95	48	15	4,80
80 8 M 30 FB	80	3	203,72	202,35	*	180	38	100	48	15	5,10
90 8 M 30 FB	90	3	229,18	227,81	*	204	38	100	48	15	5,70
*112 8 M 30 FB	112	4	285,21	283,83	-	254	38	100	48	18	6,80
*144 8 M 30 FB	144	4	366,69	365,32	-	336	38	100	48	20	9,30
*168 8 M 30 FB	168	4	427,81	426,44	-	400	38	100	48	20	11,40
*192 8 M 30 FB	192	4	488,92	487,55	-	460	38	100	48	20	16,00

\*Tillverkas på förfrågan

Artikel nr ex 12 8 M 20 FB  
 Förförad  
 Rembredd (mm)  
 Delning (mm)  
 Tandantal

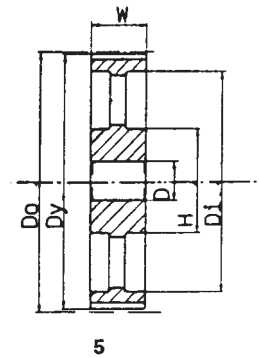
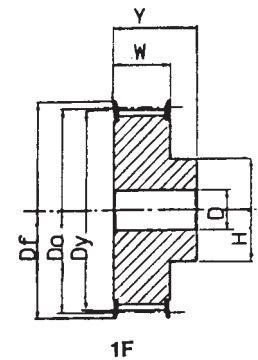
Material: Z ≤ 72 stål  
 Z ≥ 80 gjutjärn

# Kuggremskivor med fast nav för kuggremmar med HTD-profil

## Delning 8 mm

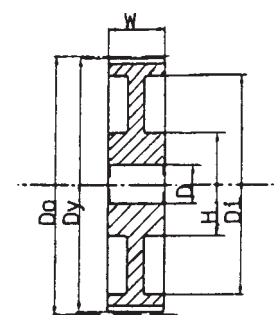
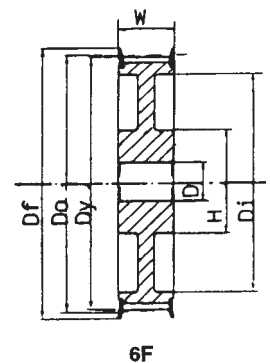
### 8 M 50 för remsbredd 50 mm

Beteckning	Tandantal	Utf	Do mm	Dy mm	Df mm	Di mm	W mm	H mm	Y mm	D förborrn	Vikt kg
18 8 M 50 FB	18	1F	45,84	44,46	50	-	60	32	70	-	0,71
20 8 M 50 FB	20	1F	50,93	49,56	55	-	60	36	70	-	0,85
22 8 M 50 FB	22	1F	56,02	54,65	60	-	60	43	70	-	1,00
24 8 M 50 FB	24	1F	61,12	59,74	66	-	60	49	70	-	1,23
26 8 M 50 FB	26	1F	66,21	64,84	70	-	60	50	70	-	1,50
28 8 M 50 FB	28	1F	71,30	69,93	75	-	60	55	70	-	1,67
30 8 M 50 FB	30	1F	76,39	75,02	82	-	60	60	70	-	1,97
32 8 M 50 FB	32	1F	81,49	80,12	87	-	60	64	70	-	2,27
34 8 M 50 FB	34	1F	86,58	85,21	91	-	60	70	70	-	2,69
36 8 M 50 FB	36	1F	91,67	90,30	97	-	60	75	70	-	2,97
38 8 M 50 FB	38	1F	96,77	95,39	102	-	60	80	70	-	3,23
40 8 M 50 FB	40	1F	101,86	100,49	106	-	60	85	70	-	3,50
44 8 M 50 FB	44	1F	112,05	110,67	120	-	60	96	70	-	3,90
48 8 M 50 FB	48	1F	122,23	120,86	128	-	60	104	70	-	4,30
56 8 M 50 FB	56	6F	142,60	141,23	150	116	60	90	60	18	5,00
64 8 M 50 FB	64	6F	162,97	161,60	168	137	60	100	60	18	5,60
72 8 M 50 FB	72	6F	183,35	181,97	192	158	60	100	60	18	6,80
80 8 M 50 FB	80	7	203,72	202,35	-	180	60	110	60	18	6,90
90 8 M 50 FB	90	7	229,18	227,81	-	204	60	110	60	18	8,60
112 8 M 50 FB	112	5	285,21	283,83	-	254	60	110	60	18	9,60
144 8 M 50 FB	144	5	366,69	365,32	-	336	60	110	60	20	13,80
168 8 M 50 FB	168	5	427,81	426,44	-	400	60	120	60	20	16,00
192 8 M 50 FB	192	5	488,92	487,55	-	460	60	130	60	20	22,40



### 8 M 85 för remsbredd 85 mm

Beteckning	Tandantal	Utf	Do mm	Dy mm	Df mm	Di mm	W mm	H mm	Y mm	D förborrn	Vikt kg
22 8 M 85 FB	22	1F	56,02	54,65	60	-	95	43	105	-	1,59
24 8 M 85 FB	24	1F	61,12	59,74	66	-	95	49	105	-	1,90
26 8 M 85 FB	26	1F	66,21	64,84	70	-	95	50	105	-	2,25
28 8 M 85 FB	28	1F	71,30	69,93	75	-	95	55	105	-	2,55
30 8 M 85 FB	30	1F	76,39	75,02	82	-	95	60	105	-	3,00
32 8 M 85 FB	32	1F	81,49	80,12	87	-	95	64	105	-	3,57
34 8 M 85 FB	34	1F	86,58	85,21	91	-	95	70	105	-	4,00
36 8 M 85 FB	36	1F	91,67	90,30	97	-	95	75	105	-	4,50
38 8 M 85 FB	38	1F	96,77	95,39	102	-	95	80	105	-	4,90
40 8 M 85 FB	40	1F	101,86	100,49	106	-	95	85	105	-	5,20
44 8 M 85 FB	44	1F	112,05	110,67	120	-	95	96	105	-	6,60
48 8 M 85 FB	48	1F	122,23	120,86	128	-	95	104	105	-	7,60
56 8 M 85 FB	56	1F	142,60	141,23	150	-	95	90	105	20	9,80
64 8 M 85 FB	64	6F	162,97	161,60	168	137	95	100	95	20	10,40
72 8 M 85 FB	72	6F	183,35	181,97	192	158	95	100	95	20	11,40
80 8 M 85 FB	80	5	203,72	202,35	-	180	95	110	95	20	11,10
90 8 M 85 FB	90	5	229,18	227,81	-	204	95	110	95	20	12,20
112 8 M 85 FB	112	5	285,21	283,83	-	254	95	110	95	24	15,00
144 8 M 85 FB	144	5	366,69	365,32	-	336	95	120	95	24	21,50
*168 8 M 85 FB	168	5	427,81	426,44	-	400	95	120	95	24	24,10
*192 8 M 85 FB	192	5	488,92	487,55	-	460	95	130	95	24	30,60



\*Tillverkas på förfrågan

Artikel nr ex 12 8 M 20 FB  
 Förförad  
 Remsbredd (mm)  
 Delning (mm)  
 Tandantal

Material: Z ≤ 72 stål  
 Z ≥ 80 gjutjärn