



## RIDUTTORI EPICICLOIDALI *PLANETARY GEARBOXES*



**SIBONI**  
MOTORS AND SOLUTIONS

# INDICE

## INDEX

Informazioni generali - <i>General information</i>	3
Caratteristiche tecniche - <i>Technical features</i>	4
Designazione del riduttore - <i>Purchasing code</i>	5
Selezione rapida - <i>Quick selection</i>	6
Selezione del riduttore - <i>Selecting the gearbox</i>	7
Dimensionamento del riduttore - <i>Gearbox sizing</i>	8
Calcolo vita teorica cuscinetti lato uscita - <i>Bearings lifetime calculation</i>	9
NXT GEAR	11
NXT 50 - Prestazioni e specifiche - <i>Performance and specifications</i>	12
NXT 70 - Prestazioni e specifiche - <i>Performance and specifications</i>	14
NXT 90 - Prestazioni e specifiche - <i>Performance and specifications</i>	16
NXT 120 - Prestazioni e specifiche - <i>Performance and specifications</i>	18
NXT 155 - Prestazioni e specifiche - <i>Performance and specifications</i>	20
NXT GEAR-P	23
NXT-P 70 - Prestazioni e specifiche - <i>Performance and specifications</i>	24
NXT-P 90 - Prestazioni e specifiche - <i>Performance and specifications</i>	26
NXT-P 120 - Prestazioni e specifiche - <i>Performance and specifications</i>	28
NXT GEAR-A	31
NXT-A 70 - Prestazioni e specifiche - <i>Performance and specifications</i>	32
NXT-A 90 - Prestazioni e specifiche - <i>Performance and specifications</i>	34
NXT-A 120 - Prestazioni e specifiche - <i>Performance and specifications</i>	36
NXR GEAR	39
NXR 60 - Prestazioni e specifiche - <i>Performance and specifications</i>	40
NXR 80 - Prestazioni e specifiche - <i>Performance and specifications</i>	42
NXR 105 - Prestazioni e specifiche - <i>Performance and specifications</i>	44
NXR 130 - Prestazioni e specifiche - <i>Performance and specifications</i>	46
Pignone - <i>Pinion</i>	48
Glossario - <i>Glossary</i>	50

# INFORMAZIONI GENERALI

## GENERAL INFORMATION

La nuova serie di riduttori epicicloidali NXT nasce per essere complementare alla ormai super collaudata serie RE.

Perché Complementare?

Perché crediamo che ogni applicazione, che prevede un riduttore epicicloidale, abbia esigenze differenziate, che un prodotto generalizzato possa soddisfare solo in parte o, al massimo, rappresentare un buon compromesso.

Per questo motivo, abbiamo sviluppato una nuova serie di riduttori che hanno peculiarità diverse dalla serie RE.

I riduttori NXT, hanno una maggior risposta dinamica, una maggior silenziosità di esercizio, inoltre sono interfacciabili con tutti gli standard di mercato in modo flessibile e veloce.

Sono disponibili in versione standard o in versione precisa, con un gioco angolare controllato e ripetibile.

Il tutto è assicurato dall'impiego di materiali di prim'ordine e dall'utilizzo di strumenti di progettazione, simulazione e collaudo di ultima generazione.

*The new NXT planetary gearbox series has been made to complement the highly successful RE series.*

*Why?*

*We understand that every application with a planetary gearbox has different requirements and that a general product can only partially meet those requirements or, at most, represent a good compromise.*

*This is why we developed this series of gearboxes with different characteristics to those of the RE series.*

*NXT gearboxes have a greater dynamic response, are quieter and can be coupled easily and quickly with all standard couplings.*

*The series is available in standard or precision versions, with controlled and repeatable backlash.*

*These characteristics are guaranteed by the use of top quality materials and latest generation design, simulation and inspection instruments and techniques.*



# CARATTERISTICHE TECNICHE

## TECHNICAL FEATURES

### **I concetti principali che caratterizzano i riduttori NXT sono:**

- Corona brocciata in acciaio legato bonificato trattato contro l'ossidazione
- Albero di uscita rettificato in acciaio legato bonificato, disponibile liscio o con linguetta in versione standard maschio o con uscita a flangia
- Ingranaggi in acciaio legato trattato termicamente con finitura superficiale dopo trattamento
- Flangia in ingresso in alluminio
- Calettamento albero in ingresso a bassa inerzia con cuscinetto a supporto
- Cuscinetti in uscita radiali rigidi a sfere sigillati di grandi dimensioni

### **Tutto ciò ha permesso di ottenere una serie di riduttori i cui punti di forza sono:**

- Gioco angolare controllato e ripetibile: < 5 primi di grado nella versione precisa
- Rapporti monostadio fino a 10:1 e bistadio fino a 100:1
- Rigidità torsionale elevata
- Rumorosità massima 70dB(A) @ 3000Rpm
- Coppia disponibile in uscita da 16,5 a 400 Nm
- Accoppiamento semplice e rapido al motore elettrico
- Versione "A" con uscita ad angolo retto rispetto all'ingresso
- Versione "P" in esecuzione compatta con uscita a flangia, puleggia per cinghia dentata montata a richiesta dalla casa
- Possibilità di montaggio in qualsiasi posizione
- Grado di protezione IP65
- Temperatura ambiente di esercizio da -20 a + 40 °C
- Lubrificazione eseguita in fabbrica, esente da manutenzione

Inoltre, è disponibile un'ampia gamma di flange in ingresso, rendendo possibile l'accoppiamento del riduttore a tutti i motori presenti nel panorama industriale mondiale, dalle flangiature UNEL MEC, passando per le NEMA fino ad arrivare alle JIS. È possibile inoltre, creare flangiature ibride o personalizzate.

### **Qualora esistessero prescrizioni particolari, è possibile, a richiesta, utilizzare lubrificanti idonei:**

- Lubrificanti idonei a temperature estreme (-50°C)
- Lubrificanti certificati NSF (National Sanitation Foundation) grado H1

### **The main features of the NXT gearboxes are:**

- Broached crown wheel in hardened steel with anti-oxidation treatment
- Ground output shaft in hardened steel, available in smooth keyless or key versions or flange output version.
- Thermally treated steel gears that undergo subsequent surface finishing
- Aluminium input flange
- Low inertia input shaft coupling with support bearing
- Large sealed rigid radial output ball bearings

### **This results in a series of gearboxes with the following attributes:**

- Controlled and repeatable backlash: < 5 arc minutes in the precise version
- Single stage ratios up to 10:1 and two stage ratios up to 100:1
- High torsional rigidity
- Maximum noise level 70dB(A) @ 3000Rpm
- Output torques from 16.5 to 400 Nm
- Simple and quick coupling to electric motors
- "A" version with right angled output shaft.
- "P" version, compact gearbox with flange output, optional toothed belt pulley mounted
- Possibility of mounting in any position
- IP65
- Operating ambient temperatures from -20 to + 40 °C
- Life lubricated

A wide range of input flanges are also available making it possible to couple the gearboxes to all motors, from UNEL MEC to NEMA to JIS couplings

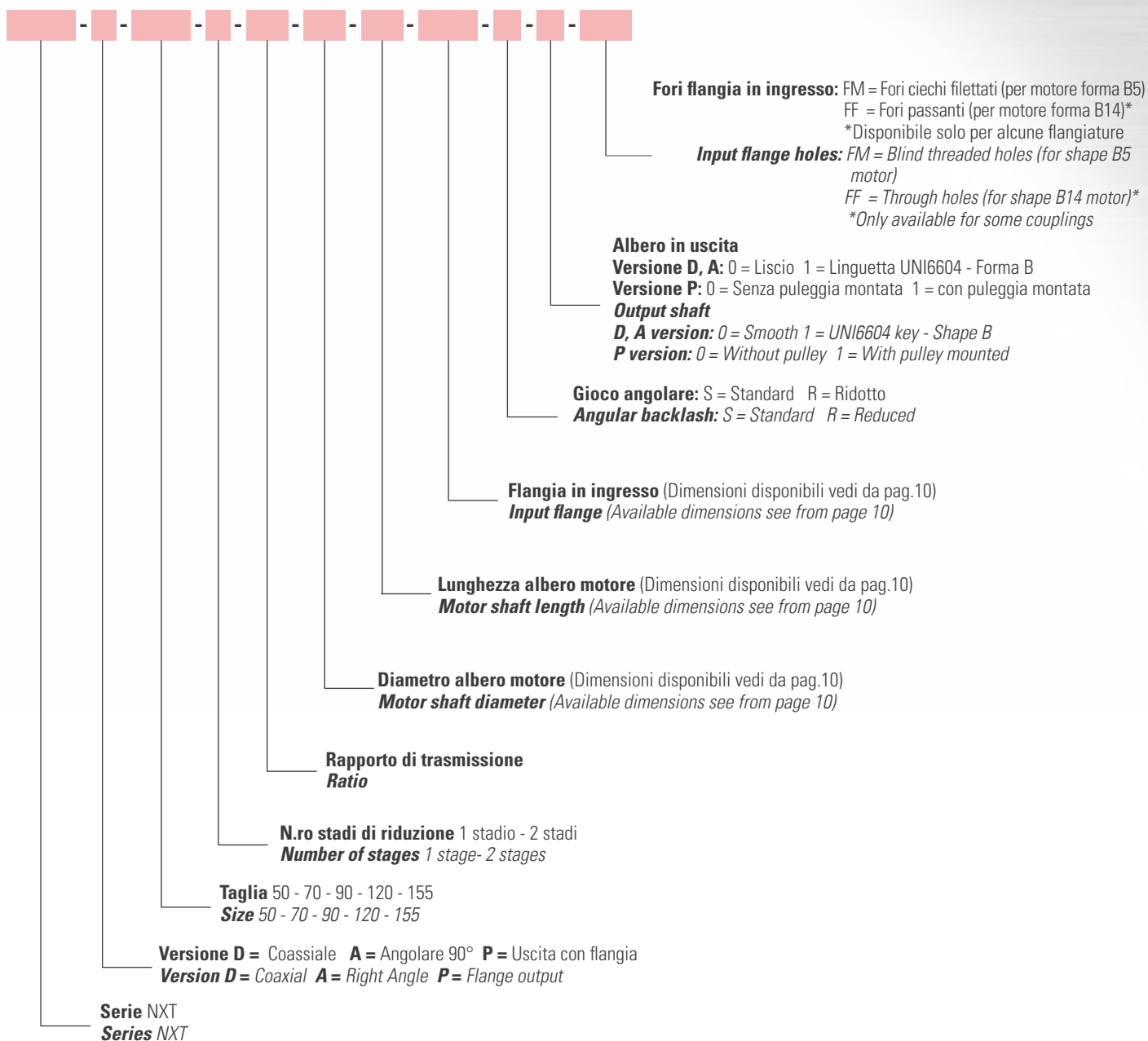
Hybrid or customised couplings are also available upon request.

### **For certain applications the use of alternative lubricants is possible, upon request:**

- Suitable lubricants for extreme temperatures (-50°C)
- NSF (National Sanitation Foundation) certified lubricants grade H1

# DESIGNAZIONE DEL RIDUTTORE

## PURCHASING CODE



Esempio ordinativo

**NXT-D-090-1-10-14-30-F19-S-1-FM**

Si definisce un riduttore epicicloidale SIBONI serie NXT con le caratteristiche seguenti:

- Serie NXT
- Versione coassiale
- Taglia 90
- Monostadio
- Rapporto  $i=10$
- Diametro albero ingresso  $\varnothing 14\text{mm}$
- Lunghezza albero ingresso 30mm
- Codice flangia in ingresso F19, corrispondente a 70-90
- Gioco angolare standard (Vedi tabelle prestazionali)
- Albero con sede linguetta (Vedi tabelle dimensionali)
- Fori ciechi filettati per motore con forma costruttiva B5

Order example

**NXT-D-090-1-10-14-30-F19-S-1-FM**

This code identifies the following gearbox:

- Series NXT
- Coaxial version
- Size 90
- Single stage
- Ratio  $i=10$
- Input shaft diameter  $\varnothing 14\text{mm}$
- Input shaft length 30mm
- Input flange code F19, corresponding to 70-90
- Standard angular backlash (See performance tables)
- Shaft with key slot (See dimensions tables)
- Blind threaded holes for motor with flange B5

# SELEZIONE RAPIDA

## QUICK SELECTION

La selezione rapida del riduttore non sostituisce il dimensionamento dettagliato, ma serve per un dimensionamento grossolano in modo da prestabilire approssimativamente la taglia del riduttore.

Inoltre lo schema seguente è utile quando il riduttore integrato nell'applicazione deve effettuare un servizio blando, essendo già noto che esso è molto sovradimensionato.

Per un dimensionamento corretto e dettagliato si rimanda comunque al capitolo "DIMENSIONAMENTO DEL RIDUTTORE".

*Quick selection of the gearbox does not replace detailed sizing, but serves to establish the size of the gearbox.*

*The following table is useful when the gearbox to be integrated in the application is evidently oversized for the duty cycle and a precise sizing is not necessary.*

*For correct and detailed sizing, see the chapter "GEARBOX SIZING".*

<b>VALUTARE TIPO DI SERVIZIO</b> <i>IDENTIFY THE TYPE OF DUTY</i>	<b>Numero cicli ora <math>Z_h \geq 1000</math></b> <b>Coefficiente di utilizzo</b> <b><math>ED \geq 60\%</math> o <math>\geq 20</math> min.</b> <i>Number of cycles per hour <math>Z_h \geq 1000</math></i> <i>Use coefficient</i> <i><math>ED \geq 60\%</math> o <math>\geq 20</math> min.</i>	<b>Servizio S1</b> <i>Duty S1</i>
	<b>Numero cicli ora <math>Z_h \leq 1000</math></b> <b>Coefficiente di utilizzo</b> <b><math>ED \leq 60\%</math> o <math>\leq 20</math> min.</b> <i>Number of cycles per hour <math>Z_h \leq 1000</math></i> <i>Use coefficient</i> <i><math>ED \leq 60\%</math> o <math>\leq 20</math> min.</i>	<b>Servizio S5</b> <i>Duty S5</i>
<b>SERVIZIO CICLICO S5</b> <i>CYCLICAL DUTY S5</i>	<ol style="list-style-type: none"> <li>1. Determinazione coppia massima motore <math>T_{1max}</math> <i>Establish the maximum motor torque <math>T_{1max}</math></i></li> <li>2. Determinazione coppia accelerazione massima in uscita dal motoriduttore <math>T_{2Bmax} = T_{1max} \cdot i</math> <i>Establish the maximum output acceleration torque <math>T_{2Bmax} = T_{1max} \cdot i</math></i></li> <li>3. Confronto fra la coppia di accelerazione massima <math>T_{2Bmax}</math> e la coppia di accelerazione ammissibile del riduttore <math>T_{2B}</math> <b><math>T_{2Bmax} \leq T_{2B}</math> (vedi dati riduttore)</b> <i>Compare the maximum acceleration torque <math>T_{2Bmax}</math> to the permitted acceleration torque <math>T_{2B}</math></i> <b><math>T_{2Bmax} \leq T_{2B}</math> (see gearbox data)</b></li> <li>4. Verifica della flangiature motore. <i>Check the motor coupling.</i></li> </ol>	
<b>SERVIZIO CONTINUO S1</b> <i>CONTINUOUS DUTY S1</i>	<ol style="list-style-type: none"> <li>1. Seguire dimensionamento come servizio S5 <i>Follow the sizing as for duty S5</i></li> <li>2. Determinazione coppia nominale motore <math>T_1</math> <i>Establish the nominal motor torque <math>T_1</math></i></li> <li>3. Determinazione coppia nominale massima in uscita dal motoriduttore <math>T_2 = T_1 \cdot i</math> <i>Establish the maximum output nominal torque <math>T_2 = T_1 \cdot i</math></i></li> <li>4. Confronto fra la coppia nominale <math>T_2</math> e la coppia nominale ammissibile del riduttore <math>T_{2N}</math> <b><math>T_2 \leq T_{2N}</math></b> <i>Compare the nominal torque <math>T_2</math> to the permitted nominal torque <math>T_{2N}</math></i> <b><math>T_2 \leq T_{2N}</math></b></li> <li>5. Determinazione velocità nominale del motore <math>n_{1mot}</math> <i>Establish the nominal motor speed <math>n_{1mot}</math></i></li> <li>6. Confronto fra la velocità nominale del motore <math>n_{1mot}</math> e quella ammissibile in ingresso del riduttore <math>n_{1N}</math> <b><math>n_{1mot} \leq n_{1N}</math></b> <i>Compare the nominal motor speed <math>n_{1mot}</math> to the permitted input speed <math>n_{1N}</math></i> <b><math>n_{1mot} \leq n_{1N}</math></b></li> </ol>	

# SELEZIONE DEL RIDUTTORE

## SELECTING THE GEARBOX

Definizione parametri e unità di misura

Definition of parameters and units of measurement

PARAMETRO PARAMETER	U.M. U.M.	DEFINIZIONE DEFINITION
ED	min	Tempo di funzionamento / Operating time
ED%	%	Coefficiente di utilizzo / Coefficient of use
$F_{a2}$	N	Carico assiale applicato all'albero in uscita / Axial load on the output shaft
$F_{a2(1)}...F_{a2(n)}$	N	Carico assiale nei singoli periodi / Axial load in single periods
$F_{a2eq}$	N	Carico assiale equivalente / Average axial load
$F_{a2max}$	N	Carico assiale massimo ammissibile / Maximum permitted axial load
$F_{r2}$	N	Carico radiale applicato all'albero in uscita / Radial load on the output shaft
$F_{r2(1)}...F_{r2(n)}$	N	Carico radiale nei singoli periodi / Radial load in single periods
$F_{r2eq}$	N	Carico radiale equivalente / Average radial load
$F_{r2max}$	N	Carico radiale massimo ammissibile / Maximum permitted radial load
$f_s$		Fattore di servizio / Duty factor
$f_T$		Fattore di temperatura / Temperature factor
$k$		Rapporto di carico / Load ratio
$L_{10h}$	h	Durata media cuscinetti / Average bearing lifetime
$M_{2eq}$	Nm	Carico ribaltante medio / Average tilting load
$M_{2max}$	Nm	Carico ribaltante massimo / Maximum tilting load
$n_2$	Rpm	Velocità in uscita / Output speed
$n_{2(1)}...n_{2(n)}$	Rpm	Velocità in uscita nei singoli periodi / Output speed in single periods
$n_{2eq}$	Rpm	Velocità uscita equivalente / Average output speed
$n_{2max}$	Rpm	Velocità massima in uscita / Maximum output speed
$t_1...t_n$	s	Periodi di funzionamento / Operating periods
$T_{2(1)}...T_{2(n)}$	Nm	Coppia in uscita nei singoli periodi / Output torque in single periods
$T_{2Bmax}$	Nm	Massima coppia di accelerazione in uscita / Maximum output acceleration torque
$T_{2eq}$	Nm	Coppia in uscita equivalente / Average output torque
Zh	1/h	Cicli orari / Cycles per hour

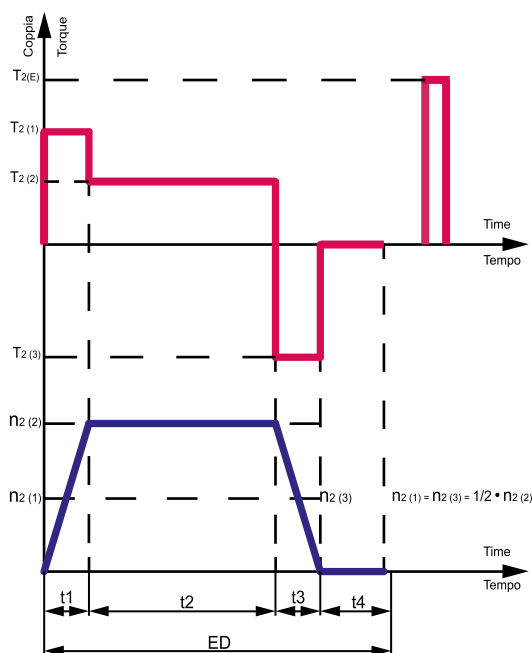
Diagramma di carico  
Load diagram

— Curva dei carichi  
Load curve

$T_2$  - Coppia in uscita  
 $T_2$  - Output torque

— Curva delle velocità  
Speed curve

$n_2$  - Velocità in uscita  
 $n_2$  - Output speed



# DIMENSIONAMENTO DEL RIDUTTORE

## GEARBOX SIZING

Nota:  $T_{2Bm}$ ,  $n_{2Max}$ ,  $T_{2X}$  dipendono dall'applicazione  
 Nota:  $T_{2Bm}$ ,  $n_{2Max}$ ,  $T_{2X}$  depends on the application

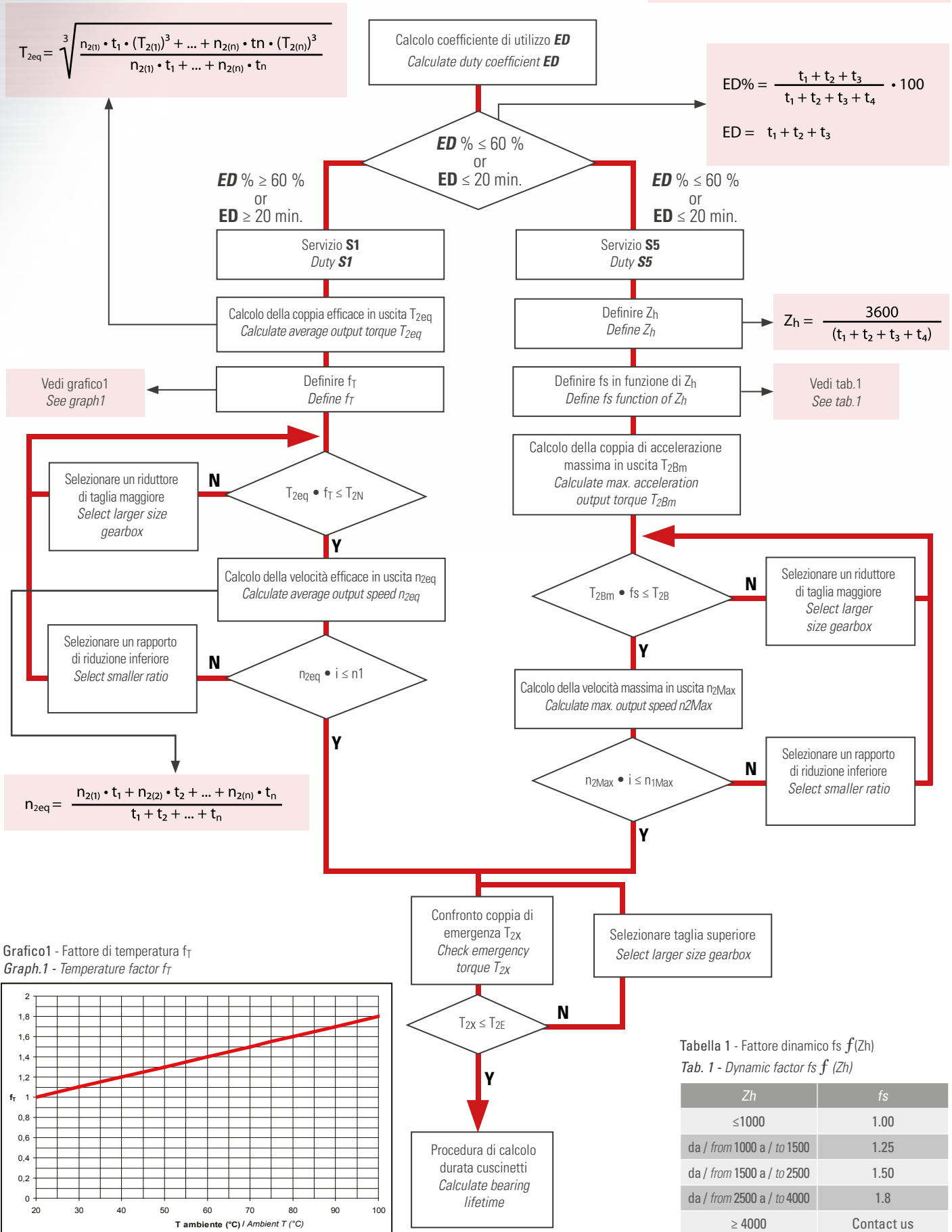


Grafico1 - Fattore di temperatura  $f_T$   
 Graph.1 - Temperature factor  $f_T$

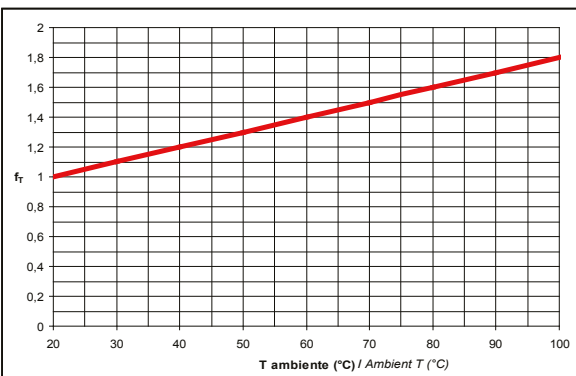


Tabella 1 - Fattore dinamico  $f_s$   $f(Z_h)$   
 Tab. 1 - Dynamic factor  $f_s$   $f(Z_h)$

$Z_h$	$f_s$
$\leq 1000$	1.00
da / from 1000 a / to 1500	1.25
da / from 1500 a / to 2500	1.50
da / from 2500 a / to 4000	1.8
$\geq 4000$	Contact us



# CALCOLO VITA TEORICA CUSCINETTI LATO USCITA

## BEARINGS LIFETIME CALCULATION

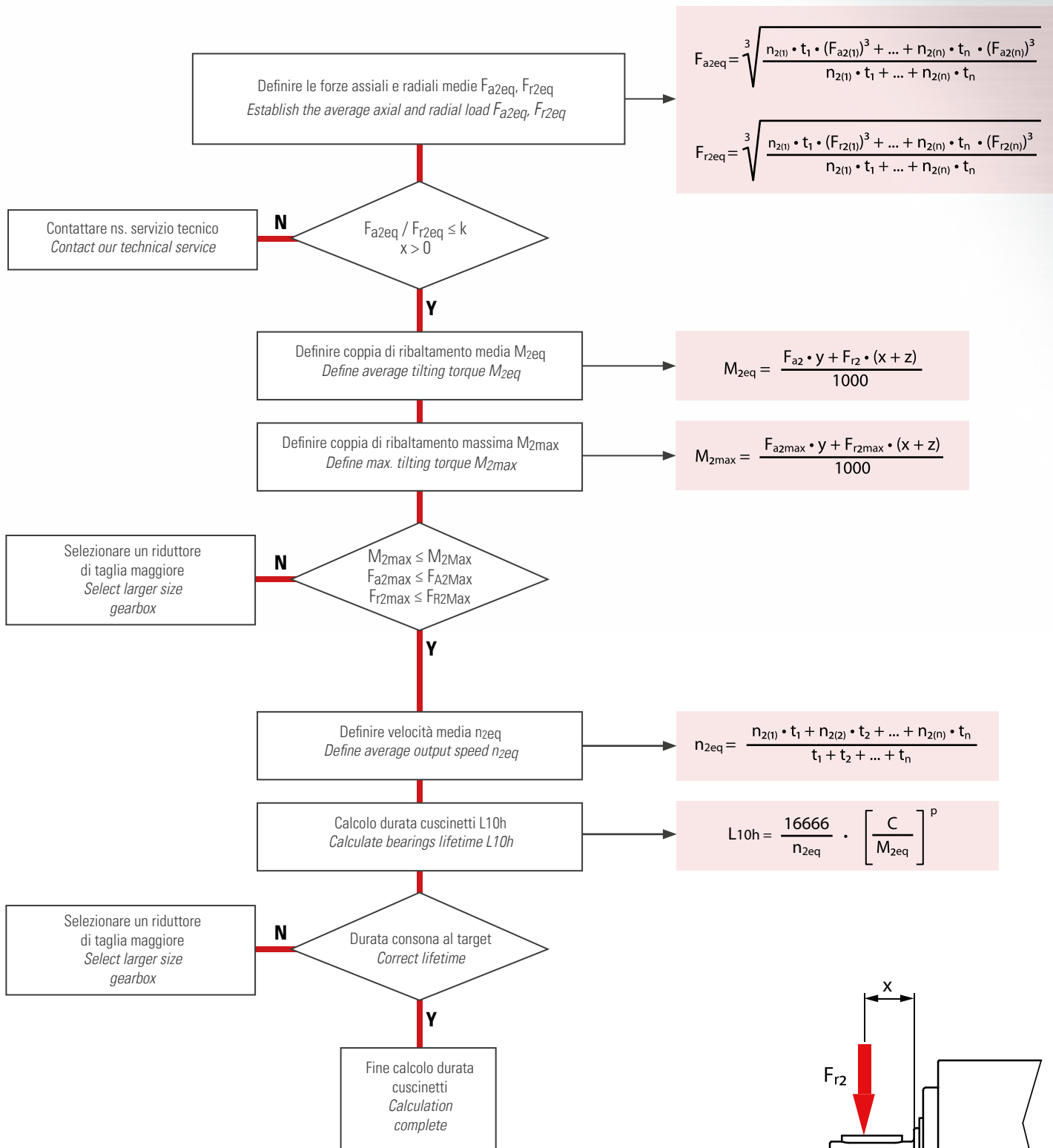


Tabella 1 - Costanti dipendenti dal riduttore  
Tab. 1 - Gearbox parameters

		NXT 50	NXT 70	NXT 90	NXT 120	NXT 155
<b>z</b>	mm	19	28	32	40	55
<b>M2Max</b>	Nm	17	55	110	240	650
<b>C</b>	Nm	73	260	310	875	2070
<b>p</b>		3	3	3	3	3
<b>k</b>				0,24		

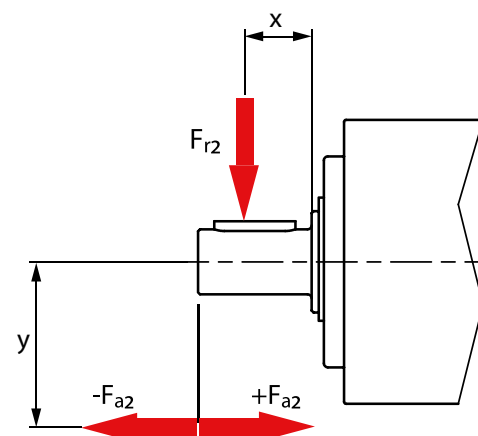


Fig. 1 - Schema di carico del riduttore  
Fig. 1 - Example of load on the output shaft





RIDUTTORI EPICICLOIDALI  
*PLANETARY GEARBOXES*





# NXT 50 - PRESTAZIONI E SPECIFICHE

## NXT 50 - PERFORMANCE AND SPECIFICATIONS



			1 stadio - 1 stage					2 stadi - 2 stages							
Rapporto di riduzione <i>Reduction ratio</i>	i		3	4	5	7	9	16	20	25	28	35	49	63	81
Coppia max. accelerazione <i>Starting torque</i>	T <sub>2B</sub>	Nm	14	17	20	17	15	17	17	20	17	20	17	17	15
Coppia nominale in uscita <i>Rated torque</i>	T <sub>2N</sub>	Nm	8	10	12	10	9,5	10	10	12	10	12	10	10	9,5
Coppia di emergenza <i>Emergency torque</i>	T <sub>2E</sub>	Nm	25	28	30	28	25	28	28	30	28	30	28	28	25
Velocità nominale in ingresso <sup>(a)</sup> <i>Input speed<sup>(a)</sup></i>	n <sub>1</sub>	rpm	3500	4000	4000	4000	3800	4000	4000	4000	4000	4000	4000	4000	3800
Velocità massima in ingresso <i>Max input speed</i>	n <sub>1Max</sub>	rpm	6000	6000	6000	6000	6000	6000	6000	6000	6000	6000	6000	6000	6000
Gioco torsionale max. <i>Max backlash</i>	j <sub>t</sub>	arcmin	≤8					≤12							
Rigidezza torsionale <i>Torsional stiffness</i>	C <sub>t</sub>	Nm/arcmin	0,8	0,9	0,9	0,9	0,75	0,9	0,85	0,85	0,85	0,85	0,85	0,85	0,7
Rendimento dinamico <i>Efficiency</i>	η	%	>96					>93							
Momento d'inerzia <sup>(b)</sup> <i>Inertia<sup>(b)</sup></i>	J	Kgm <sup>2</sup> x 10 <sup>-4</sup>	0,09	0,08	0,07	0,07	0,06	0,08	0,08	0,07	0,07	0,07	0,07	0,07	0,07
Forza assiale massima <sup>(c)</sup> <i>Max axial load<sup>(c)</sup></i>	F <sub>A2Max</sub>	N	450					450							
Forza radiale massima <i>Max radial load</i>	F <sub>R2Max</sub>	N	500					500							
Rumorosità <sup>(d)</sup> <i>Noise level<sup>(d)</sup></i>	L <sub>PA</sub>	dB(A)	≤70					≤70							
Peso (inclusa flangia 50-70) <i>Weight (with 50-70 input flange)</i>	m	Kg	0,80					0,95							
Temperatura max. carcassa <i>Max body temperature</i>	°C		+90					+90							
Temperatura ambiente <i>Ambient temperature</i>	°C		da -20 a +40					da -20 a +40							
Lubrificazione <i>Lubrication</i>			A vita - Life lubricated					A vita - Life lubricated							
Senso di rotazione <i>Direction of rotation</i>			Concorde tra ingresso e uscita - Same between input and output					Concorde tra ingresso e uscita - Same between input and output							
Grado di protezione <i>Protection</i>			IP65					IP65							

(a) A T<sub>2N</sub> e temp.ambiente 20°C - At T<sub>2N</sub> and ambient temperature 20°C

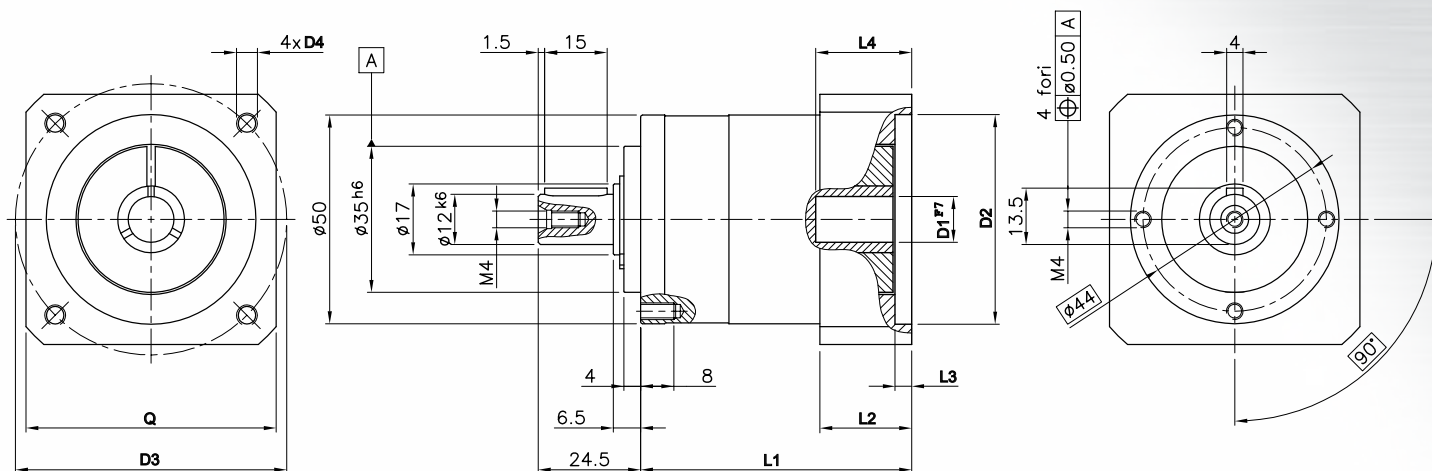
(b) Riferito all'ingresso - Referred to input shaft

(c) Riferita alla mezzeria dell'albero di uscita, a n<sub>2</sub>=100Rpm - Load applied in the middle of the output shaft, at n<sub>2</sub>=100Rpm

(d) A n<sub>1</sub>=3000Rpm senza carico - At n<sub>1</sub>=3000Rpm without load

# NXT 50 - DIMENSIONI

## NXT 50 - DIMENSIONS



CODICE CODE	D1	D2	D3	D4	L1		L2	L3	L4	Q
					1 STADIO 1 STAGE	2 STADI 2 STAGES				
F02	Da 6.35 a 12.7	38.1	66.6	M4x10	73	87	30	3	30	60
F16	Da 6.35 a 12.7	40	63	M4x10	73	87	30	3	30	60
F36	Da 6.35 a 12.7	50	60	M4x10	73	87	30	3	30	60
F06	Da 6.35 a 14	50	65	M5x12	73	87	30	3	30	60
F07	Da 6.35 a 14	60	75	M5x12	73	87	30	3	30	65
F17	Da 6.35 a 14	50	70	M5x12	73	87	30	4	30	60
F18	Da 6.35 a 14	60	90	M5x12	73	87	30	4	30	75
F19	Da 6.35 a 14	70	90	M5x12	83	97	40	4	40	80
F04	Da 6.35 a 14	73.1	98.4	M5x12	83	97	40	3	40	85
F09	Da 6.35 a 14	80	100	M6x15	83	97	40	3	40	85

Tutte le dimensioni sono espresse in mm

Quote senza indicazione di tolleranza: grado **m** secondo UNI-EN 22768-1

Per dimensioni inusuali, non rilevate nel presente catalogo, contattate il ns. servizio tecnico.

Per il montaggio del motore elettrico, fare riferimento alle istruzioni di montaggio del "Manuale di installazione uso e manutenzione"

All dimensions are expressed in mm

Dimensions without indication of tolerance: grade **m** according to UNI-EN 22768-1

For unusual dimensions not found in this catalogue, contact our technical service.

To assemble the electric motor, refer to the assembly instructions in the "Installation and Operating Manual"





# NXT 70 - PRESTAZIONI E SPECIFICHE

## NXT 70 - PERFORMANCE AND SPECIFICATIONS



			1 stadio - 1 stage					2 stadi - 2 stages							
Rapporto di riduzione <i>Reduction ratio</i>	i		3	4	5	7	10	16	20	25	30	35	50	70	100
Coppia max. accelerazione <i>Starting torque</i>	T <sub>2B</sub>	Nm	30	35	35	35	30	35	35	35	30	35	35	35	30
Coppia nominale in uscita <i>Rated torque</i>	T <sub>2N</sub>	Nm	16,5	20	20	20	16,5	20	20	20	16,5	20	20	20	16,5
Coppia di emergenza <i>Emergency torque</i>	T <sub>2E</sub>	Nm	60	70	70	70	60	70	70	70	60	70	70	70	60
Velocità nominale in ingresso <sup>(a)</sup> <i>Input speed<sup>(a)</sup></i>	n <sub>1</sub>	rpm	3500	3500	3500	3500	3500	3500	3500	3500	3500	3500	3500	3500	3500
Velocità massima in ingresso <i>Max input speed</i>	n <sub>1Max</sub>	rpm	6000	6000	6000	6000	6000	6000	6000	6000	6000	6000	6000	6000	6000
Gioco torsionale max. <i>Max backlash</i>	j <sub>t</sub>	arcmin	≤8					≤12							
Rigidezza torsionale <i>Torsional stiffness</i>	C <sub>t</sub>	Nm/arcmin	2,8	3,2	3,2	3,2	2,8	3	3	3	2,8	3	3	3	2,8
Rendimento dinamico <i>Efficiency</i>	η	%	>96					>94							
Momento d'inerzia <sup>(b)</sup> <i>Inertia<sup>(b)</sup></i>	J	Kgm <sup>2</sup> x 10 <sup>-4</sup>	0,32	0,27	0,25	0,24	0,23	0,26	0,25	0,25	0,24	0,23	0,23	0,23	0,23
Forza assiale massima <sup>(c)</sup> <i>Max axial load<sup>(c)</sup></i>	F <sub>A2Max</sub>	N	1500					1500							
Forza radiale massima <i>Max radial load</i>	F <sub>R2Max</sub>	N	1400					1400							
Rumorosità <sup>(d)</sup> <i>Noise level<sup>(d)</sup></i>	L <sub>PA</sub>	dB(A)						≤70							
Peso (inclusa flangia 50-70) <i>Weight (with 50-70 input flange)</i>	m	Kg	1,75					2,15							
Temperatura max. carcassa <i>Max body temperature</i>	°C							+90							
Temperatura ambiente <i>Ambient temperature</i>	°C							da -20 a +40							
Lubrificazione <i>Lubrication</i>								A vita - Life lubricated							
Senso di rotazione <i>Direction of rotation</i>								Concorde tra ingresso e uscita - Same between input and output							
Grado di protezione <i>Protection</i>								IP65							

(a) A T<sub>2N</sub> e temp.ambiente 20°C - At T<sub>2N</sub> and ambient temperature 20°C

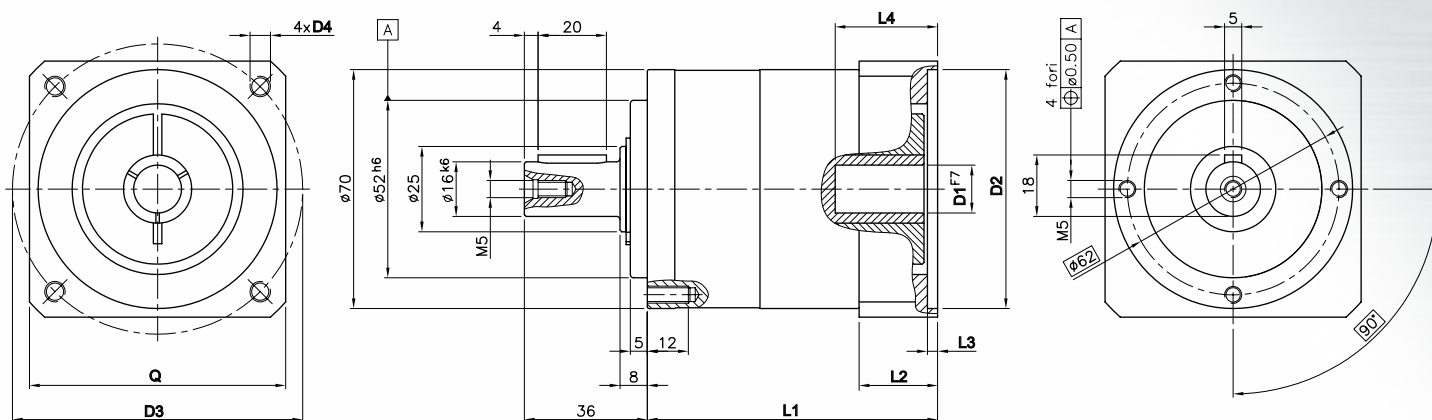
(b) Riferito all'ingresso - Referred to input shaft

(c) Riferita alla mezzeria dell'albero di uscita, a n<sub>2</sub>=100Rpm - Load applied in the middle of the output shaft, at n<sub>2</sub>=100Rpm

(d) A n<sub>1</sub>=3000Rpm senza carico - At n<sub>1</sub>=3000Rpm without load

# NXT 70 - DIMENSIONI

## NXT 70 - DIMENSIONS



CODICE CODE	D1	D2	D3	D4	L1		L2	L3	L4	Q
					1 STADIO 1 STAGE	2 STADI 2 STAGES				
F02	Da 6.35 a 12.7	38.1	66.6	M4x10	85	101	23	3	30	60
F16	Da 6.35 a 12.7	40	63	M4x10	85	101	23	3	30	60
F36	Da 6.35 a 12.7	50	60	M4x10	85	101	23	3	30	60
F06	Da 6.35 a 14	50	65	M5x12	85	101	23	3	30	60
F17	Da 6.35 a 14	50	70	M5x12	85	101	23	4	30	60
F07	Da 6.35 a 14	60	75	M5x12	85	101	23	3	30	65
F18	Da 6.35 a 14	60	90	M5x12	85	101	23	4	30	75
F08	Da 6.35 a 14	70	85	M6x15	85	101	23	4	30	80
F19	Da 6.35 a 14	70	90	M5x12	95	111	33	4	40	80
F04	Da 6.35 a 14	73.1	98.4	M5x12	95	111	33	3	40	85
F09	Da 6.35 a 14	80	100	M6x15	95	111	33	3	40	85

Tutte le dimensioni sono espresse in mm

Quote senza indicazione di tolleranza: grado **m** secondo UNI-EN 22768-1

Per dimensioni inusuali, non rilevate nel presente catalogo, contattate il ns. servizio tecnico.

Per il montaggio del motore elettrico, fare riferimento alle istruzioni di montaggio del "Manuale di installazione uso e manutenzione"

*All dimensions are expressed in mm*

*Dimensions without indication of tolerance: grade **m** according to UNI-EN 22768-1*

*For unusual dimensions not found in this catalogue, contact our technical service.*

*To assemble the electric motor, refer to the assembly instructions in the "Installation and Operating Manual"*





# NXT 90 - PRESTAZIONI E SPECIFICHE

## NXT 90 - PERFORMANCE AND SPECIFICATIONS



			1 stadio - 1 stage					2 stadi - 2 stages							
Rapporto di riduzione <i>Reduction ratio</i>	i		3	4	5	7	10	16	20	25	30	35	50	70	100
Coppia max. accelerazione <i>Starting torque</i>	T <sub>2B</sub>	Nm	80	90	90	90	80	90	90	90	80	90	90	90	80
Coppia nominale in uscita <i>Rated torque</i>	T <sub>2N</sub>	Nm	40	42	42	42	40	42	42	42	40	42	42	42	40
Coppia di emergenza <i>Emergency torque</i>	T <sub>2E</sub>	Nm	160	180	180	180	160	180	180	180	160	180	180	180	160
Velocità nominale in ingresso <sup>(a)</sup> <i>Input speed<sup>(a)</sup></i>	n <sub>1</sub>	rpm	3400	3400	3400	3400	3400	3400	3400	3400	3400	3400	3400	3400	3400
Velocità massima in ingresso <i>Max input speed</i>	n <sub>1Max</sub>	rpm	6000	6000	6000	6000	6000	6000	6000	6000	6000	6000	6000	6000	6000
Gioco torsionale max. <i>Max backlash</i>	j <sub>t</sub>	arcmin	≤8					≤12							
Rigidezza torsionale <i>Torsional stiffness</i>	C <sub>t</sub>	Nm/arcmin	6,7	7,5	7,5	7,5	6,7	7,5	7,5	7,5	6,7	7,5	7,5	7,5	6,7
Rendimento dinamico <i>Efficiency</i>	η	%	>96					>94							
Momento d'inerzia <sup>(b)</sup> <i>Inertia<sup>(b)</sup></i>	J	Kg <sup>m</sup> ² x 10 <sup>-4</sup>	1,78	1,48	1,36	1,32	1,28	1,51	1,48	1,38	1,29	1,26	1,19	1,18	1,18
Forza assiale massima <sup>(c)</sup> <i>Max axial load<sup>(c)</sup></i>	F <sub>A2Max</sub>	N	1900					1900							
Forza radiale massima <i>Max radial load</i>	F <sub>R2Max</sub>	N	2350					2350							
Rumorosità <sup>(d)</sup> <i>Noise level<sup>(d)</sup></i>	L <sub>PA</sub>	dB(A)	≤70												
Peso (inclusa flangia 70-90) <i>Weight (with 70-90 input flange)</i>	m	Kg	3,80					4,70							
Temperatura max. carcassa <i>Max body temperature</i>	°C		+90												
Temperatura ambiente <i>Ambient temperature</i>	°C		da -20 a +40												
Lubrificazione <i>Lubrication</i>			A vita - Life lubricated												
Senso di rotazione <i>Direction of rotation</i>			Concorde tra ingresso e uscita - Same between input and output												
Grado di protezione <i>Protection</i>			IP65												

(a) A T<sub>2N</sub> e temp. ambiente 20°C - At T<sub>2N</sub> and ambient temperature 20°C

(b) Riferito all'ingresso - Referred to input shaft

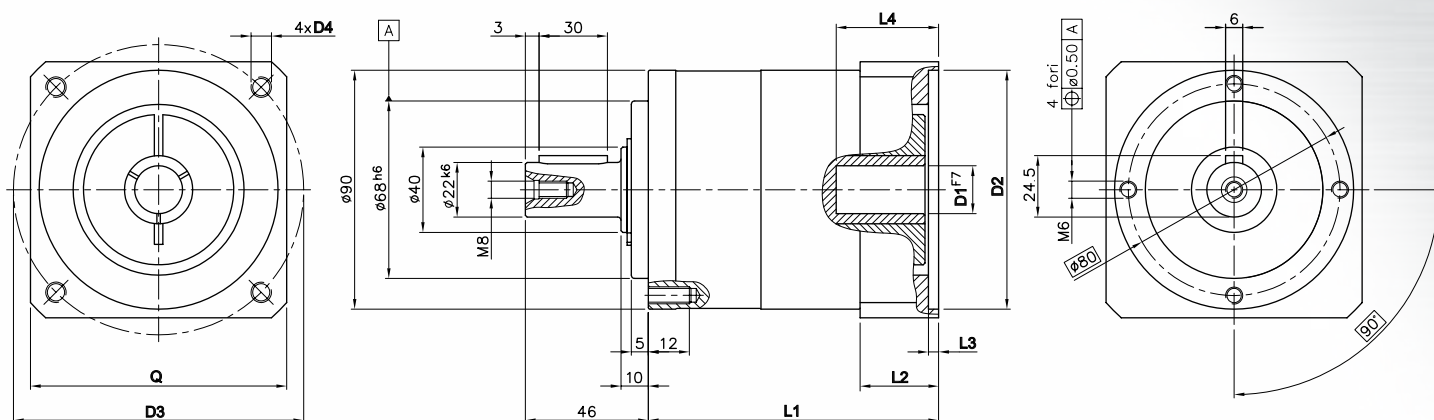
(c) Riferita alla mezzeria dell'albero di uscita, a n<sub>2</sub>=100Rpm - Load applied in the middle of the output shaft, at n<sub>2</sub>=100Rpm

(d) A n<sub>1</sub>=3000Rpm senza carico - At n<sub>1</sub>=3000Rpm without load



# NXT 90 - DIMENSIONI

## NXT 90 - DIMENSIONS



CODICE CODE	D1	D2	D3	D4	L1		L2	L3	L4	Q
					1 STADIO 1 STAGE	2 STADI 2 STAGES				
F06	Da 9 a 14	50	65	M5x16	105	125	35	4	40	80
F17	Da 9 a 14	50	70	M5x12	105	125	35	4	40	80
F05	Da 9 a 19	55.5	125.7	M5x12	105	125	35	4	40	110
F07	Da 9 a 14	60	75	M5x12	105	125	35	4	40	80
F08	Da 9 a 19	70	85	M6x12	105	125	35	4	40	80
F19	Da 9 a 19	70	90	M6x12	105	125	35	4	40	80
F04	Da 9 a 19	73.1	98.4	M5x16	105	125	35	4	40	85
F09	Da 9 a 19	80	100	M6x12	105	125	35	4	40	90
F10	Da 9 a 19	95	115	M8x12	105	125	35	4	40	100
F11	Da 9 a 24	110	130	M8x12	115	135	45	4	50	120
F20	Da 9 a 19	110	145	M8x12	125	155	55	6	60	120

Tutte le dimensioni sono espresse in mm

Quote senza indicazione di tolleranza: grado **m** secondo UNI-EN 22768-1

Per dimensioni inusuali, non rilevate nel presente catalogo, contattate il ns. servizio tecnico.

Per il montaggio del motore elettrico, fare riferimento alle istruzioni di montaggio del "Manuale di installazione uso e manutenzione"

All dimensions are expressed in mm

Dimensions without indication of tolerance: grade **m** according to UNI-EN 22768-1

For unusual dimensions not found in this catalogue, contact our technical service.

To assemble the electric motor, refer to the assembly instructions in the "Installation and Operating Manual"





# NXT 120 - PRESTAZIONI E SPECIFICHE

## NXT 120 - PERFORMANCE AND SPECIFICATIONS



			1 stadio - 1 stage					2 stadi - 2 stages							
Rapporto di riduzione <i>Reduction ratio</i>		i	3	4	5	7	10	16	20	25	30	35	50	70	100
Coppia max. accelerazione <i>Starting torque</i>	T <sub>2B</sub>	Nm	190	210	210	210	190	210	210	210	190	210	210	210	190
Coppia nominale in uscita <i>Rated torque</i>	T <sub>2N</sub>	Nm	95	110	110	110	95	110	110	110	95	110	110	110	95
Coppia di emergenza <i>Emergency torque</i>	T <sub>2E</sub>	Nm	350	400	400	400	350	400	400	400	350	400	400	400	350
Velocità nominale in ingresso <sup>(a)</sup> <i>Input speed (a)</i>	n <sub>1</sub>	rpm	2600	2600	2600	2600	2600	2600	2600	2600	2600	2600	2600	2600	2600
Velocità massima in ingresso <i>Max input speed</i>	n <sub>1Max</sub>	rpm	5000	5000	5000	5000	5000	5000	5000	5000	5000	5000	5000	5000	5000
Gioco torsionale max. <i>Max backlash</i>	j <sub>t</sub>	arcmin	≤8					≤12							
Rigidezza torsionale <i>Torsional stiffness</i>	C <sub>t</sub>	Nm/arcmin	20	22	22	22	20	22	22	22	20	22	22	22	20
Rendimento dinamico <i>Efficiency</i>	η	%	>96					>94							
Momento d'inerzia <sup>(b)</sup> <i>Inertia (b)</i>	J	Kgm <sup>2</sup> x 10 <sup>-4</sup>	6,90	6,18	5,69	5,27	5,10	5,52	5,29	5,26	5,19	5,09	4,97	4,97	4,97
Forza assiale massima <sup>(c)</sup> <i>Max axial load (c)</i>	F <sub>A2Max</sub>	N	3800					3800							
Forza radiale massima <i>Max radial load</i>	F <sub>R2Max</sub>	N	4500					4500							
Rumorosità <sup>(d)</sup> <i>Noise level (d)</i>	L <sub>PA</sub>	dB(A)	≤72												
Peso (inclusa flangia 110-130) <i>Weight (with 110-130 input flange)</i>	m	Kg	8,00					10,50							
Temperatura max. carcassa <i>Max body temperature</i>	°C	+90													
Temperatura ambiente <i>Ambient temperature</i>	°C	da -20 a +40													
Lubrificazione <i>Lubrication</i>	A vita - Life lubricated														
Senso di rotazione <i>Direction of rotation</i>	Concorde tra ingresso e uscita - Same between input and output														
Grado di protezione <i>Protection</i>	IP65														

(a) A T<sub>2N</sub> e temp.ambiente 20°C - At T<sub>2N</sub> and ambient temperature 20°C

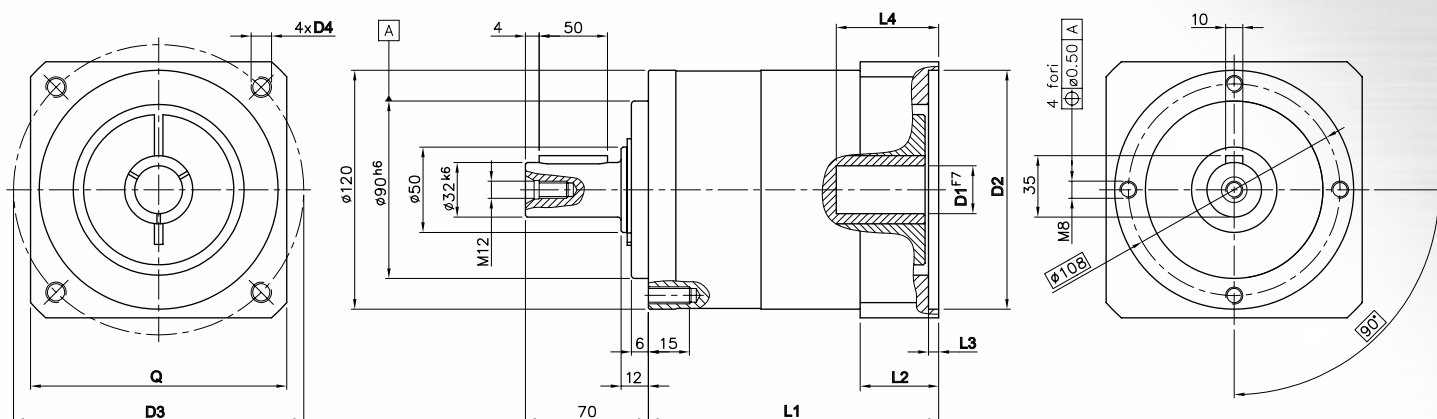
(b) Riferito all'ingresso - Referred to input shaft

(c) Riferita alla mezzeria dell'albero di uscita, a n<sub>2</sub>=100Rpm - Load applied in the middle of the output shaft, at n<sub>2</sub>=100Rpm

(d) A n<sub>1</sub>=3000Rpm senza carico - At n<sub>1</sub>=3000Rpm without load

# NXT 120 - DIMENSIONI

## NXT 120 - DIMENSIONS



CODICE CODE	D1	D2	D3	D4	L1		L2	L3	L4	Q
					1 STADIO 1 STAGE	2 STADI 2 STAGES				
F07	Da 14 a 19	60	75	M5x15	125	158	28	4	40	110
F08	Da 14 a 19	70	85	M6x15	125	158	28	4	40	100
F19	Da 14 a 19	70	90	M6x15	125	158	28	5	40	120
F09	Da 14 a 19	80	100	M6x15	125	158	28	4	40	110
F10	Da 14 a 24	95	115	M8x16	135	168	38	4	50	110
F11	Da 14 a 24	110	130	M8x16	135	168	38	5	50	120
F20	Da 14 a 28	110	145	M8x20	145	178	48	7	60	120
F13	Da 14 a 32	130	165	M10x22	145	178	48	5	60	140

Tutte le dimensioni sono espresse in mm

Quote senza indicazione di tolleranza: grado **m** secondo UNI-EN 22768-1

Per dimensioni inusuali, non rilevate nel presente catalogo, contattate il ns. servizio tecnico.

Per il montaggio del motore elettrico, fare riferimento alle istruzioni di montaggio del "Manuale di installazione uso e manutenzione"

*All dimensions are expressed in mm*

*Dimensions without indication of tolerance: grade **m** according to UNI-EN 22768-1*

*For unusual dimensions not found in this catalogue, contact our technical service.*

*To assemble the electric motor, refer to the assembly instructions in the "Installation and Operating Manual"*





# NXT 155 - PRESTAZIONI E SPECIFICHE

## NXT 155 - PERFORMANCE AND SPECIFICATIONS



			1 stadio - 1 stage				2 stadi - 2 stages							
Rapporto di riduzione Reduction ratio			i	4	5	7	10	16	20	25	35	50	70	100
Coppia max. accelerazione Starting torque	T <sub>2B</sub>	Nm	480	480	480	400	480	480	480	480	480	480	480	400
Coppia nominale in uscita Rated torque	T <sub>2N</sub>	Nm	350	350	350	200	350	350	350	350	350	350	350	200
Coppia di emergenza Emergency torque	T <sub>2E</sub>	Nm	1000	1000	1000	800	1000	1000	1000	1000	1000	1000	1000	800
Velocità nominale in ingresso <sup>(a)</sup> Input speed <sup>(a)</sup>	n <sub>1</sub>	rpm	2400	2400	2400	2600	2400	2400	2400	2400	2400	2400	2400	2600
Velocità massima in ingresso Max input speed	n <sub>1Max</sub>	rpm	3600	3600	3600	3600	3600	3600	3600	3600	3600	3600	3600	3600
Gioco torsionale max. Max backlash	j <sub>t</sub>	arcmin	≤8					≤12						
Rigidezza torsionale Torsional stiffness	C <sub>t</sub>	Nm/arcmin	50	50	50	40	50	50	50	50	50	50	50	40
Rendimento dinamico Efficiency	η	%	>96					>94						
Momento d'inerzia <sup>(b)</sup> Inertia <sup>(b)</sup>	J	Kgm <sup>2</sup> x 10 <sup>-4</sup>	12.3	10.7	9.4	8.8	9.4	9.2	9.1	8.6	8.3	8.3	8.3	8.3
Forza assiale massima <sup>(c)</sup> Max axial load <sup>(c)</sup>	F <sub>A2Max</sub>	N	6000					6000						
Forza radiale massima Max radial load	F <sub>R2Max</sub>	N	7000					7000						
Rumorosità <sup>(d)</sup> Noise level <sup>(d)</sup>	L <sub>PA</sub>	dB(A)	≤72											
Peso (inclusa flangia 110-130) Weight (with 110-130 input flange)	m	Kg	19					23						
Temperatura max. carcassa Max body temperature	°C		+90											
Temperatura ambiente Ambient temperature	°C		da -20 a +40											
Lubrificazione Lubrication			A vita - Life lubricated											
Senso di rotazione Direction of rotation			Concorde tra ingresso e uscita - Same between input and output											
Grado di protezione Protection			IP65											

(a) A T<sub>2N</sub> e temp.ambiente 20°C - At T<sub>2N</sub> and ambient temperature 20°C

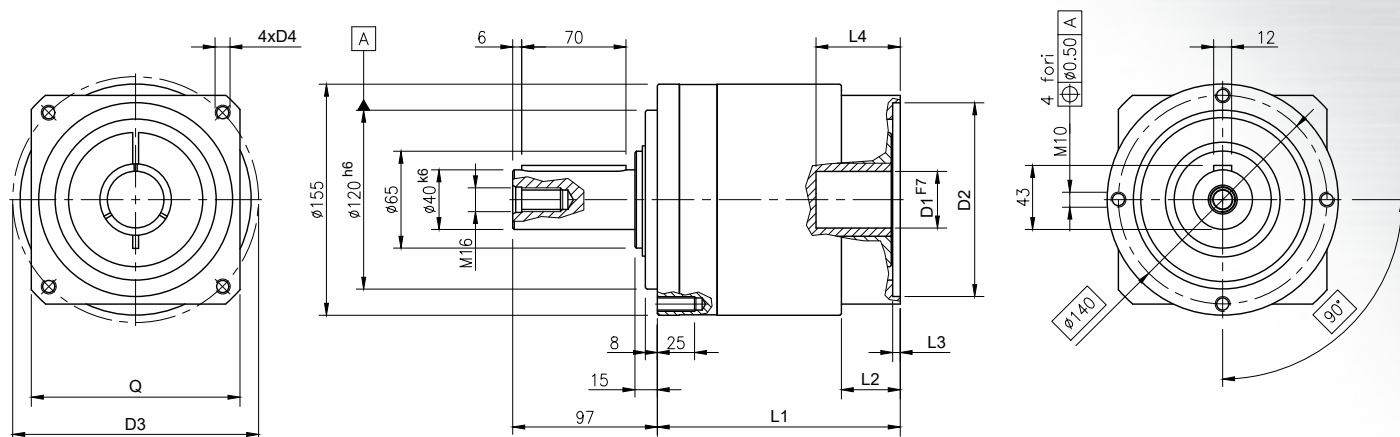
(b) Riferito all'ingresso - Referred to input shaft

(c) Riferita alla mezzeria dell'albero di uscita, a n<sub>2</sub>=100Rpm - Load applied in the middle of the output shaft, at n<sub>2</sub>=100Rpm

(d) A n<sub>1</sub>=3000Rpm senza carico - At n<sub>1</sub>=3000Rpm without load

# NXT 155 - DIMENSIONI

## NXT 155 - DIMENSIONS



CODICE CODE	D1	D2	D3	D4	L1		L2	L3	L4	Q
					1 STADIO 1 STAGE	2 STADI 2 STAGES				
F09	Da 19 a 24	80	100	M6x15	163	195	39.5	4	50	130
F10	Da 19 a 24	95	115	M8x16	163	195	39.5	4	50	130
F11	Da 19 a 24	110	130	M8x16	163	195	39.5	4	50	130
F20	Da 19 a 32	110	145	M8x20	173	205	49.5	6	60	130
F21	Da 19 a 38	114.3	200	M12x25	193	225	69.5	5	80	180
F13	Da 19 a 32	130	165	M10x22	173	205	49.5	5	60	140
F14	Da 19 a 38	180	215	M14x25	193	225	69.5	5	80	190

Tutte le dimensioni sono espresse in mm

Quote senza indicazione di tolleranza: grado **m** secondo UNI-EN 22768-1

Per dimensioni inusuali, non rilevate nel presente catalogo, contattate il ns. servizio tecnico.

Per il montaggio del motore elettrico, fare riferimento alle istruzioni di montaggio del "Manuale di installazione uso e manutenzione"

All dimensions are expressed in mm

Dimensions without indication of tolerance: grade **m** according to UNI-EN 22768-1

For unusual dimensions not found in this catalogue, contact our technical service.

To assemble the electric motor, refer to the assembly instructions in the "Installation and Operating Manual"







**RIDUTTORI EPICICLOIDALI CON PULEGGIA**  
*PLANETARY GEARBOXES WITH PULLEY*





# NXT-P 70 - PRESTAZIONI E SPECIFICHE

## NXT-P 70 - PERFORMANCE AND SPECIFICATIONS



		1 stadio - 1 stage					2 stadi - 2 stages								
Rapporto di riduzione <i>Reduction ratio</i>	i		3	4	5	7	10	16	20	25	30	35	50	70	100
Coppia max. accelerazione <i>Starting torque</i>	T <sub>2B</sub>	Nm	30	35	35	35	30	35	35	35	30	35	35	35	30
Coppia nominale in uscita <i>Rated torque</i>	T <sub>2N</sub>	Nm	16,5	20	20	20	16,5	20	20	20	16,5	20	20	20	16,5
Coppia di emergenza <i>Emergency torque</i>	T <sub>2E</sub>	Nm	60	70	70	70	60	70	70	70	60	70	70	70	60
Velocità nominale in ingresso <sup>(a)</sup> <i>Input speed<sup>(a)</sup></i>	n <sub>1</sub>	rpm	3500	3500	3500	3500	3500	3500	3500	3500	3500	3500	3500	3500	3500
Velocità massima in ingresso <i>Max input speed</i>	n <sub>1Max</sub>	rpm	6000	6000	6000	6000	6000	6000	6000	6000	6000	6000	6000	6000	6000
Gioco torsionale max. <i>Max backlash</i>	j <sub>t</sub>	arcmin	≤6					≤8							
Rigidezza torsionale <i>Torsional stiffness</i>	C <sub>t</sub>	Nm/arcmin	3,5	4,5	4,5	4,5	3,5	4,5	4,5	4,5	3,5	4,5	4,5	4,5	3,5
Rendimento dinamico <i>Efficiency</i>	η	%	>96					>94							
Momento d'inerzia <sup>(b)</sup> <i>Inertia<sup>(b)</sup></i>	J	Kgm <sup>2</sup> x 10 <sup>-4</sup>	0,32	0,27	0,25	0,24	0,23	0,26	0,25	0,25	0,24	0,23	0,23	0,23	0,23
Forza assiale massima <sup>(c)</sup> <i>Max axial load<sup>(c)</sup></i>	F <sub>A2Max</sub>	N	1500					1500							
Forza radiale massima <sup>(d)</sup> <i>Max radial load<sup>(d)</sup></i>	F <sub>R2Max</sub>	N	3000					3000							
Rumorosità <sup>(e)</sup> <i>Noise level<sup>(e)</sup></i>	L <sub>PA</sub>	dB(A)						≤70							
Peso (inclusa flangia 50-70) <i>Weight (with 50-70 input flange)</i>	m	Kg	1,75					2,15							
Temperatura max. carcassa <i>Max body temperature</i>	°C							+90							
Temperatura ambiente <i>Ambient temperature</i>	°C							da -20 a +40							
Lubrificazione <i>Lubrication</i>								A vita - Life lubricated							
Senso di rotazione <i>Direction of rotation</i>								Concorde tra ingresso e uscita - Same between input and output							
Grado di protezione <i>Protection</i>								IP65							

(a) A T2N e temp.ambiente 20°C - At T2N and ambient temperature 20°C

(b) Riferito all'ingresso - Referred to input shaft

(c) Riferita alla mezzeria dell'albero di uscita, a n2=100Rpm - Load applied in the middle of the output shaft, at n2=100Rpm

(d) Con puleggia montata - With pulley mounted.

(e) A n1=3000Rpm senza carico - At n1=3000Rpm without load







# NXT-P 90 - PRESTAZIONI E SPECIFICHE

## NXT-P 90 - PERFORMANCE AND SPECIFICATIONS



		1 stadio - 1 stage					2 stadi - 2 stages								
Rapporto di riduzione Reduction ratio		i	3	4	5	7	10	16	20	25	30	35	50	70	100
Coppia max. accelerazione Starting torque	T <sub>2B</sub>	Nm	80	90	90	90	80	90	90	90	80	90	90	90	80
Coppia nominale in uscita Rated torque	T <sub>2N</sub>	Nm	40	42	42	42	40	42	42	42	40	42	42	42	40
Coppia di emergenza Emergency torque	T <sub>2E</sub>	Nm	160	180	180	180	160	180	180	180	160	180	180	180	160
Velocità nominale in ingresso <sup>(a)</sup> Input speed <sup>(a)</sup>	n <sub>1</sub>	rpm	3400	3400	3400	3400	3400	3400	3400	3400	3400	3400	3400	3400	3400
Velocità massima in ingresso Max input speed	n <sub>1Max</sub>	rpm	6000	6000	6000	6000	6000	6000	6000	6000	6000	6000	6000	6000	6000
Gioco torsionale max. Max backlash	j <sub>t</sub>	arcmin	≤6					≤8							
Rigidezza torsionale Torsional stiffness	C <sub>t</sub>	Nm/arcmin	11	12,5	12,5	12,5	11	12,5	12,5	12,5	11	12,5	12,5	12,5	11
Rendimento dinamico Efficiency	η	%	>96					>94							
Momento d'inerzia <sup>(b)</sup> Inertia <sup>(b)</sup>	J	Kgm <sup>2</sup> x10 <sup>-4</sup>	1,78	1,48	1,36	1,32	1,28	1,51	1,48	1,38	1,29	1,26	1,19	1,18	1,18
Forza assiale massima <sup>(c)</sup> Max axial load <sup>(c)</sup>	F <sub>A2Max</sub>	N	1900					1900							
Forza radiale massima <sup>(d)</sup> Max radial load <sup>(d)</sup>	F <sub>R2Max</sub>	N	4500					4500							
Rumorosità <sup>(e)</sup> Noise level <sup>(e)</sup>	L <sub>PA</sub>	dB(A)	≤70												
Peso (inclusa flangia 70-90) Weight (with 70-90 input flange)	m	Kg	3,80					4,70							
Temperatura max. carcassa Max body temperature	°C	+90													
Temperatura ambiente Ambient temperature	°C	da -20 a +40													
Lubrificazione Lubrication	A vita - Life lubricated														
Senso di rotazione Direction of rotation	Concorde tra ingresso e uscita - Same between input and output														
Grado di protezione Protection	IP65														

(a) A T<sub>2N</sub> e temp.ambiente 20°C - At T<sub>2N</sub> and ambient temperature 20°C

(b) Riferito all'ingresso - Referred to input shaft

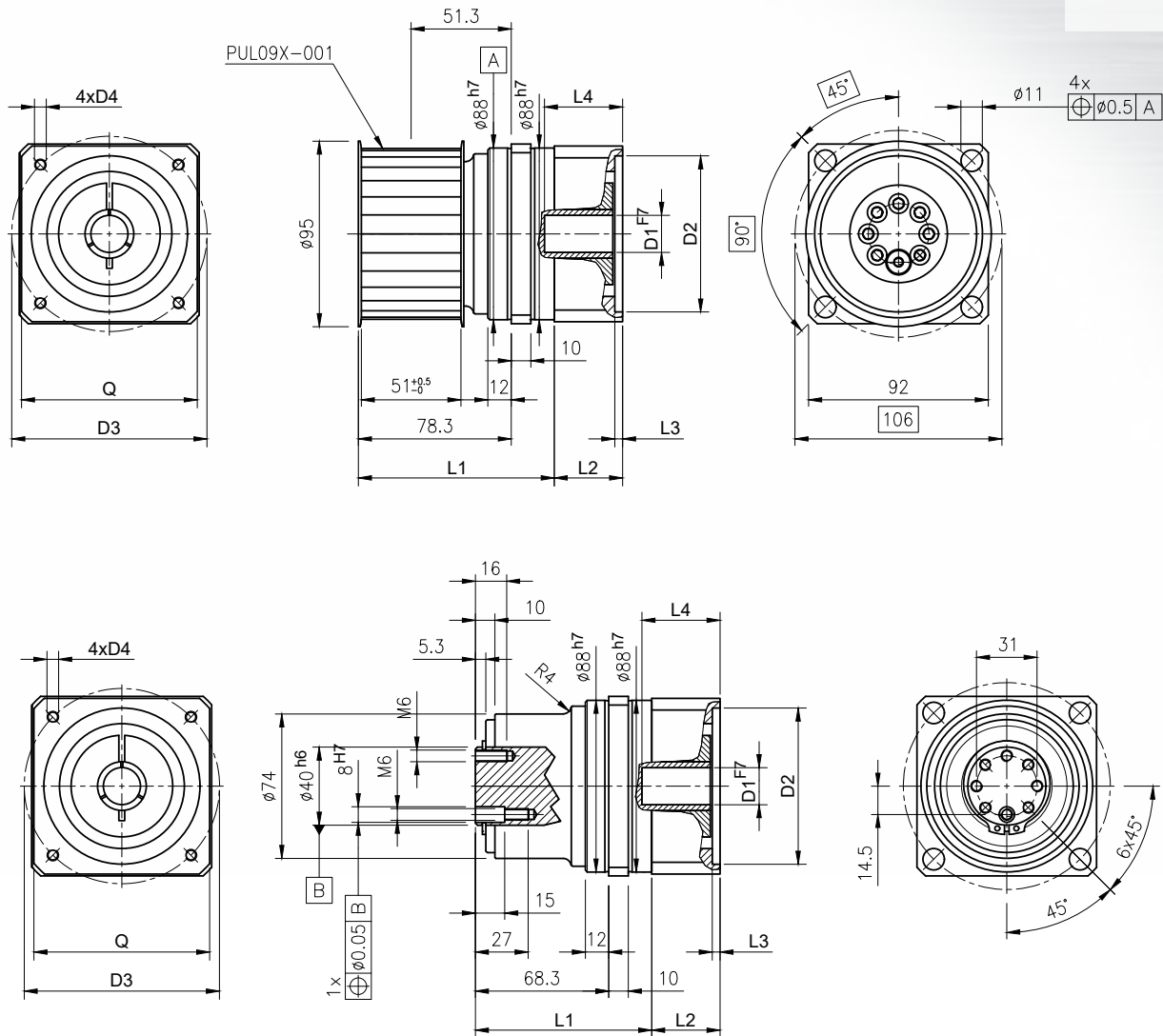
(c) Riferita alla mezzeria dell'albero di uscita, a n<sub>2</sub>=100Rpm - Load applied in the middle of the output shaft, at n<sub>2</sub>=100Rpm

(d) Con puleggia montata - With pulley mounted.

(e) A n<sub>1</sub>=3000Rpm senza carico - At n<sub>1</sub>=3000Rpm without load

# NXT-P 90 - DIMENSIONI

## NXT-P 90- DIMENSIONS



CODICE CODE	D1	D2	D3	D4	L1		L2	L3	L4	Q
					1 STADIO 1 STAGE	2 STADI 2 STAGES				
F17	Da 9 a 14	50	70	M5x12	90.3 (100.3)	114.5 (124.5)	35	4	40	80
F19	Da 9 a 19	70	90	M6x12			35	4	40	80
F06	Da 9 a 14	50	65	M5x12			35	4	40	80
F07	Da 9 a 14	60	75	M5x12			35	4	40	80
F08	Da 9 a 19	70	85	M6x12			35	4	40	80
F09	Da 9 a 19	80	100	M6x12			35	4	40	90
F10	Da 9 a 19	95	115	M8x12			35	4	40	100
F11	Da 9 a 19	110	130	M8x12			35	4	40	120
F04	Da 9 a 19	73.1	125.7	M5x12			35	4	40	85
F05	Da 9 a 19	55.52	125.7	M5x12			35	4	40	110
F20	Da 9 a 19	110	145	M8x12	45	6	50	120		

Le quote fra parentesi si riferiscono alla lunghezza del riduttore con puleggia PUL09X-001 montata (opzionale)

Tutte le dimensioni sono espresse in mm

Quote senza indicazione di tolleranza: grado **m** secondo UNI-EN 22768-1

Per dimensioni inusuali, non rilevate nel presente catalogo, contattate il ns. servizio tecnico.

Per il montaggio del motore elettrico, fare riferimento alle istruzioni di montaggio del "Manuale di installazione uso e manutenzione"

*Dimensions in brackets refer to the gearbox with pulley PUL09X-001 mounted (option).*

*All dimensions are expressed in mm*

*Dimensions without indication of tolerance: grade **m** according to UNI-EN 22768-1*

*For unusual dimensions not found in this catalogue, contact our technical service.*

*To assemble the electric motor, refer to the assembly instructions in the "Installation and Operating Manual"*

Puleggia dentata PUL09X-001 - AT010 Toothed belt pulley PUL09X-001 - AT010			
Passo - Pitch	p	mm	10
N. di denti - N. of teeth	z		28
Peso - Mass	m	kg	0,8
Inerzia - Inertia	J	kgcm <sup>2</sup>	10,9



# NXT-P 120 - PRESTAZIONI E SPECIFICHE

## NXT-P 120 - PERFORMANCE AND SPECIFICATIONS



		1 stadio - 1 stage					2 stadi - 2 stages								
Rapporto di riduzione <i>Reduction ratio</i>		i	3	4	5	7	10	16	20	25	30	35	50	70	100
Coppia max. accelerazione <i>Starting torque</i>	T <sub>2B</sub>	Nm	190	210	210	210	190	210	210	210	190	210	210	210	190
Coppia nominale in uscita <i>Rated torque</i>	T <sub>2N</sub>	Nm	95	110	110	110	95	110	110	110	95	110	110	110	95
Coppia di emergenza <i>Emergency torque</i>	T <sub>2E</sub>	Nm	350	400	400	400	350	400	400	400	350	400	400	400	350
Velocità nominale in ingresso <sup>(a)</sup> <i>Input speed (a)</i>	n <sub>1</sub>	rpm	2600	2600	2600	2600	2600	2600	2600	2600	2600	2600	2600	2600	2600
Velocità massima in ingresso <i>Max input speed</i>	n <sub>1Max</sub>	rpm	5000	5000	5000	5000	5000	5000	5000	5000	5000	5000	5000	5000	5000
Gioco torsionale max. <i>Max backlash</i>	j <sub>t</sub>	arcmin	≤6					≤8							
Rigidezza torsionale <i>Torsional stiffness</i>	C <sub>t</sub>	Nm/arcmin	30	35	35	35	30	35	35	35	30	35	35	35	30
Rendimento dinamico <i>Efficiency</i>	η	%	>96					>94							
Momento d'inerzia <sup>(b)</sup> <i>Inertia (b)</i>	J	Kgm <sup>2</sup> x 10 <sup>-4</sup>	6,90	6,18	5,69	5,27	5,10	5,52	5,29	5,26	5,19	5,09	4,97	4,97	4,97
Forza assiale massima <sup>(c)</sup> <i>Max axial load (c)</i>	F <sub>A2Max</sub>	N	3800					3800							
Forza radiale massima <sup>(d)</sup> <i>Max radial load (d)</i>	F <sub>R2Max</sub>	N	9500					9500							
Rumorosità <sup>(e)</sup> <i>Noise level (e)</i>	L <sub>PA</sub>	dB(A)	≤72												
Peso (inclusa flangia 110-130) <i>Weight (with 110-130 input flange)</i>	m	Kg	8,00					10,50							
Temperatura max. carcassa <i>Max body temperature</i>	°C	+90													
Temperatura ambiente <i>Ambient temperature</i>	°C	da -20 a +40													
Lubrificazione <i>Lubrication</i>	A vita - Life lubricated														
Senso di rotazione <i>Direction of rotation</i>	Concorde tra ingresso e uscita - Same between input and output														
Grado di protezione <i>Protection</i>	IP65														

(a) A T<sub>2N</sub> e temp.ambiente 20°C - At T<sub>2N</sub> and ambient temperature 20°C

(b) Riferito all'ingresso - Referred to input shaft

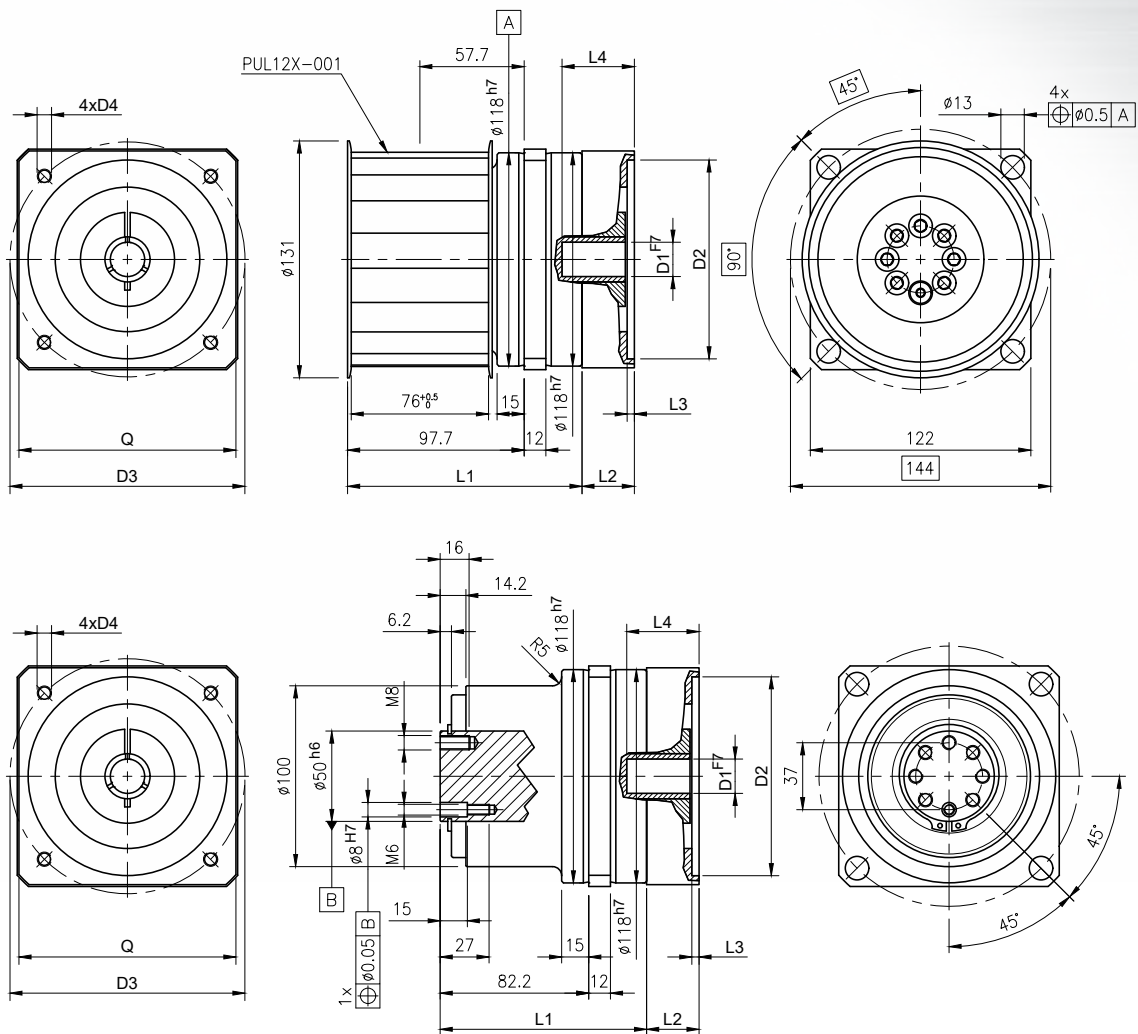
(c) Riferita alla mezzeria dell'albero di uscita, a n<sub>2</sub>=100Rpm - Load applied in the middle of the output shaft, at n<sub>2</sub>=100Rpm

(d) Con puleggia montata - With pulley mounted.

(e) A n<sub>1</sub>=3000Rpm senza carico - At n<sub>1</sub>=3000Rpm without load

# NXT-P 120 - DIMENSIONI

## NXT-P 120- DIMENSIONS



CODICE CODE	D1	D2	D3	D4	L1		L2	L3	L4	Q
					1 STADIO 1 STAGE	2 STADI 2 STAGES				
F07	Da 14 a 19	60	75	M5x15	114.2 (129.7)	146 (162)	38	4	40	100
F08	Da 14 a 19	70	85	M6x15			38	4	40	100
F19	Da 14 a 19	70	90	M6x15			38	4	40	100
F09	Da 14 a 19	80	100	M6x15			38	4	40	100
F10	Da 14 a 19	95	115	M8x16			38	4	40	110
F11	Da 14 a 19	110	130	M8x16			38	4	40	120
F20	Da 14 a 24	110	145	M8x20			48	6	50	120
F13	Da 14 a 32	130	165	M10x22	58	5	60	140		

Le quote fra parentesi si riferiscono alla lunghezza del riduttore con puleggia PUL12X-001 montata (opzionale)

Tutte le dimensioni sono espresse in mm

Quote senza indicazione di tolleranza: grado **m** secondo UNI-EN 22768-1

Per dimensioni inusuali, non rilevate nel presente catalogo, contattate il ns. servizio tecnico.

Per il montaggio del motore elettrico, fare riferimento alle istruzioni di montaggio del "Manuale di installazione uso e manutenzione"

*Dimensions in brackets refer to the gearbox with pulley PUL12X-001 mounted (option).*

*All dimensions are expressed in mm*

*Dimensions without indication of tolerance: grade **m** according to UNI-EN 22768-1*

*For unusual dimensions not found in this catalogue, contact our technical service.*

*To assemble the electric motor, refer to the assembly instructions in the "Installation and Operating Manual"*

Puleggia dentata PUL12X-001 - AT20 Toothed belt pulley PUL12X-001 - AT20			
Passo - Pitch	p	mm	20
N. di denti - N. of teeth	z		19
Peso - Mass	m	kg	50,5
Inerzia - Inertia	J	kgcm <sup>2</sup>	2,6





**RIDUTTORI EPICICLOIDALI ANGOLARI 90°**  
*RIGHT ANGLED PLANETARY GEARBOXES*





# NXT-A 70 - PRESTAZIONI E SPECIFICHE

## NXT-A 70 - PERFORMANCE AND SPECIFICATIONS



		1 stadio - 1 stage					2 stadi - 2 stages								
Rapporto di riduzione <i>Reduction ratio</i>	i		3	4	5	7	10	16	20	25	30	35	50	70	100
Coppia max. accelerazione <i>Starting torque</i>	T <sub>2B</sub>	Nm	22	30	35	35	30	35	35	35	30	35	35	35	30
Coppia nominale in uscita <i>Rated torque</i>	T <sub>2N</sub>	Nm	12	16	20	20	16,5	20	20	20	16,5	20	20	20	16,5
Coppia di emergenza <i>Emergency torque</i>	T <sub>2E</sub>	Nm	45	60	70	70	60	70	70	70	60	70	70	70	60
Velocità nominale in ingresso <sup>(a)</sup> <i>Input speed<sup>(a)</sup></i>	n <sub>1</sub>	rpm	3000	3000	3000	3000	3000	3000	3000	3000	3000	3000	3000	3000	3000
Velocità massima in ingresso <i>Max input speed</i>	n <sub>1Max</sub>	rpm	4500	4500	4500	4500	4500	4500	4500	4500	4500	4500	4500	4500	4500
Gioco torsionale max. <i>Max backlash</i>	j <sub>t</sub>	arcmin	≤8					≤12							
Rigidezza torsionale <i>Torsional stiffness</i>	C <sub>t</sub>	Nm/arcmin	2,4	2,8	3,2	3,2	2,8	3	3	3	2,8	3	3	3	2,8
Rendimento dinamico <i>Efficiency</i>	η	%	>94					>91							
Momento d'inerzia <sup>(b)</sup> <i>Inertia<sup>(b)</sup></i>	J	Kgm <sup>2</sup> x 10 <sup>-4</sup>	0,49	0,42	0,39	0,37	0,35	0,42	0,39	0,39	0,37	0,35	0,35	0,35	0,35
Forza assiale massima <sup>(c)</sup> <i>Max axial load<sup>(c)</sup></i>	F <sub>A2Max</sub>	N	1500					1500							
Forza radiale massima <i>Max radial load</i>	F <sub>R2Max</sub>	N	1400					1400							
Rumorosità <sup>(d)</sup> <i>Noise level<sup>(d)</sup></i>	L <sub>PA</sub>	dB(A)						≤73							
Peso (inclusa flangia 50-70) <i>Weight (with 50-70 input flange)</i>	m	Kg	2,30					2,70							
Temperatura max. carcassa <i>Max body temperature</i>	°C							+90							
Temperatura ambiente <i>Ambient temperature</i>	°C							da -20 a +40							
Lubrificazione <i>Lubrication</i>								A vita - Life lubricated							
Senso di rotazione <i>Direction of rotation</i>								Concorde tra ingresso e uscita - Same between input and output							
Grado di protezione <i>Protection</i>								IP65							

(a) A T<sub>2N</sub> e temp.ambiente 20°C - At T<sub>2N</sub> and ambient temperature 20°C

(b) Riferito all'ingresso - Referred to input shaft

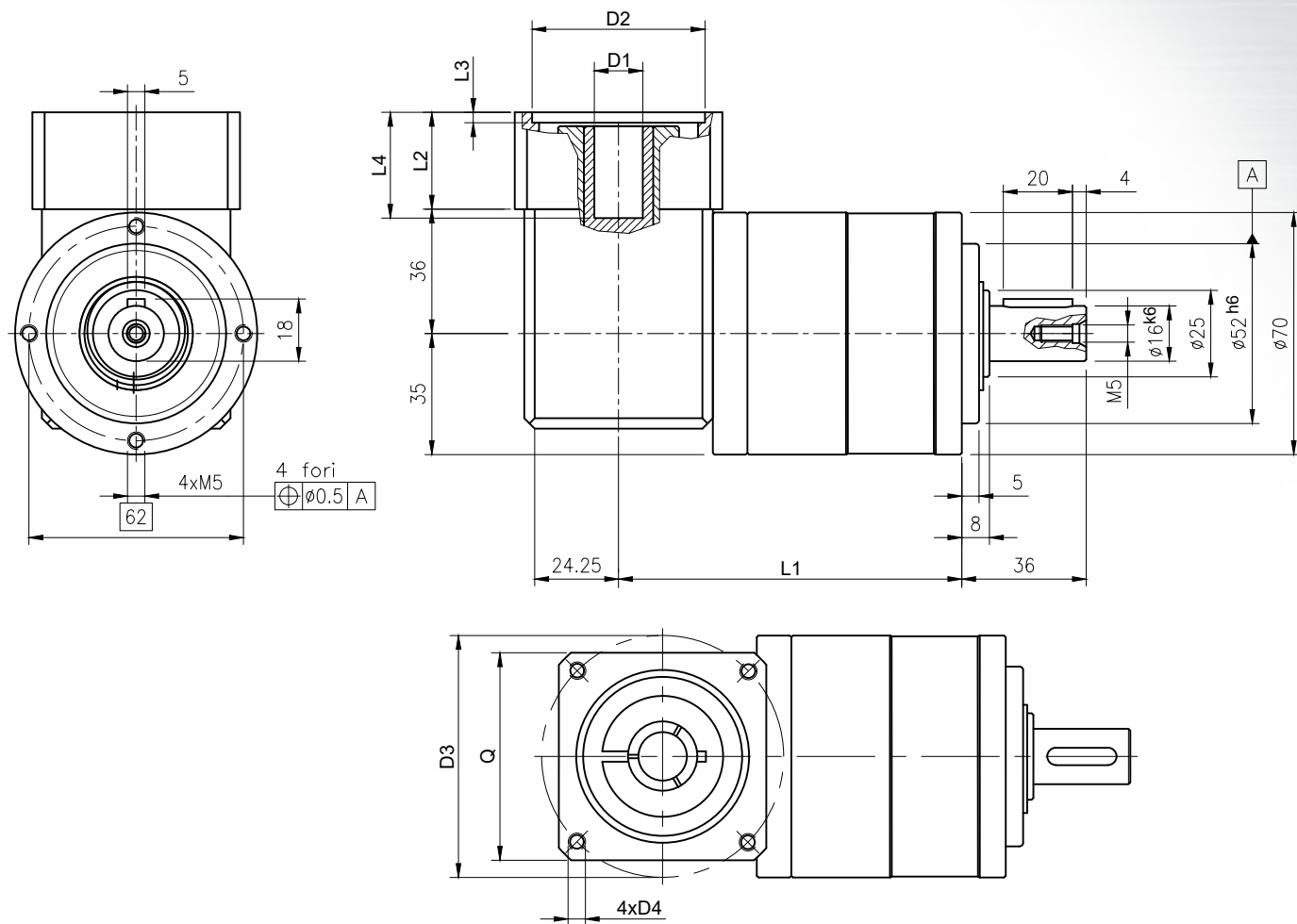
(c) Riferita alla mezzeria dell'albero di uscita, a n<sub>2</sub>=100Rpm - Load applied in the middle of the output shaft, at n<sub>2</sub>=100Rpm

(d) A n<sub>1</sub>=3000Rpm senza carico - At n<sub>1</sub>=3000Rpm without load



# NXT-A 70 - DIMENSIONI

## NXT-A 70 - DIMENSIONS



CODICE CODE	D1	D2	D3	D4	L1		L2	L3	L4	Ø
					1 STADIO 1 STAGE	2 STADI 2 STAGES				
F02	Da 6.35 a 12.7	38.1	66.6	M4x10	99,5	119,5	28	3	30	60
F16	Da 6.35 a 12.7	40	63	M4x10			28	3	30	60
F36	Da 6.35 a 12.7	50	60	M4x10			28	3	30	60
F06	Da 6.35 a 14	50	65	M5x12			28	3	30	60
F07	Da 6.35 a 14	60	75	M5x12			28	3	30	65
F17	Da 6.35 a 14	50	70	M5x12			28	4	30	60
F18	Da 6.35 a 14	60	90	M5x12			28	4	30	75
F19	Da 6.35 a 14	70	90	M5x12			38	4	40	80
F04	Da 6.35 a 14	73.1	98.4	M5x12			38	3	40	85
F09	Da 6.35 a 14	80	100	M6x12	38	3	40	85		

Tutte le dimensioni sono espresse in mm

Quote senza indicazione di tolleranza: grado **m** secondo UNI-EN 22768-1

Per dimensioni inusuali, non rilevate nel presente catalogo, contattate il ns. servizio tecnico.

Per il montaggio del motore elettrico, fare riferimento alle istruzioni di montaggio del "Manuale di installazione uso e manutenzione"

All dimensions are expressed in mm

Dimensions without indication of tolerance: grade **m** according to UNI-EN 22768-1

For unusual dimensions not found in this catalogue, contact our technical service.

To assemble the electric motor, refer to the assembly instructions in the "Installation and Operating Manual"



## NXT-A 90 - PRESTAZIONI E SPECIFICHE

### NXT-A 90 - PERFORMANCE AND SPECIFICATIONS



			1 stadio - 1 stage					2 stadi - 2 stages							
Rapporto di riduzione <i>Reduction ratio</i>	i		3	4	5	7	10	16	20	25	30	35	50	70	100
Coppia max. accelerazione <i>Starting torque</i>	T <sub>2B</sub>	Nm	60	90	90	90	80	90	90	90	80	90	90	90	80
Coppia nominale in uscita <i>Rated torque</i>	T <sub>2N</sub>	Nm	30	42	42	42	40	42	42	42	40	42	42	42	40
Coppia di emergenza <i>Emergency torque</i>	T <sub>2E</sub>	Nm	120	180	180	180	160	180	180	180	160	180	180	180	160
Velocità nominale in ingresso <sup>(a)</sup> <i>Input speed<sup>(a)</sup></i>	n <sub>1</sub>	rpm	2500	2500	2500	2500	2500	2500	2500	2500	2500	2500	2500	2500	2500
Velocità massima in ingresso <i>Max input speed</i>	n <sub>1Max</sub>	rpm	4000	4000	4000	4000	4000	4000	4000	4000	4000	4000	4000	4000	4000
Gioco torsionale max. <i>Max backlash</i>	j <sub>t</sub>	arcmin	≤8					≤12							
Rigidezza torsionale <i>Torsional stiffness</i>	C <sub>t</sub>	Nm/arcmin	5,1	7,5	7,5	7,5	6,7	7,5	7,5	7,5	6,7	7,5	7,5	7,5	6,7
Rendimento dinamico <i>Efficiency</i>	η	%	>94					>91							
Momento d'inerzia <sup>(b)</sup> <i>Inertia<sup>(b)</sup></i>	J	Kgm <sup>2</sup> x10 <sup>-4</sup>	1,75	1,46	1,35	1,25	1,2	1,47	1,46	1,37	1,21	1,2	1,19	1,19	1,18
Forza assiale massima <sup>(c)</sup> <i>Max axial load<sup>(c)</sup></i>	F <sub>A2Max</sub>	N	1900					1900							
Forza radiale massima <i>Max radial load</i>	F <sub>R2Max</sub>	N	2350					2350							
Rumorosità <sup>(d)</sup> <i>Noise level<sup>(d)</sup></i>	L <sub>PA</sub>	dB(A)	≤75												
Peso (inclusa flangia 70-90) <i>Weight (with 70-90 input flange)</i>	m	Kg	5,70					6,60							
Temperatura max. carcassa <i>Max body temperature</i>	°C		+90												
Temperatura ambiente <i>Ambient temperature</i>	°C		da -20 a +40												
Lubrificazione <i>Lubrication</i>			A vita - Life lubricated												
Senso di rotazione <i>Direction of rotation</i>			Concorde tra ingresso e uscita - Same between input and output												
Grado di protezione <i>Protection</i>			IP65												

(a) A T<sub>2N</sub> e temp.ambiente 20°C - At T<sub>2N</sub> and ambient temperature 20°C

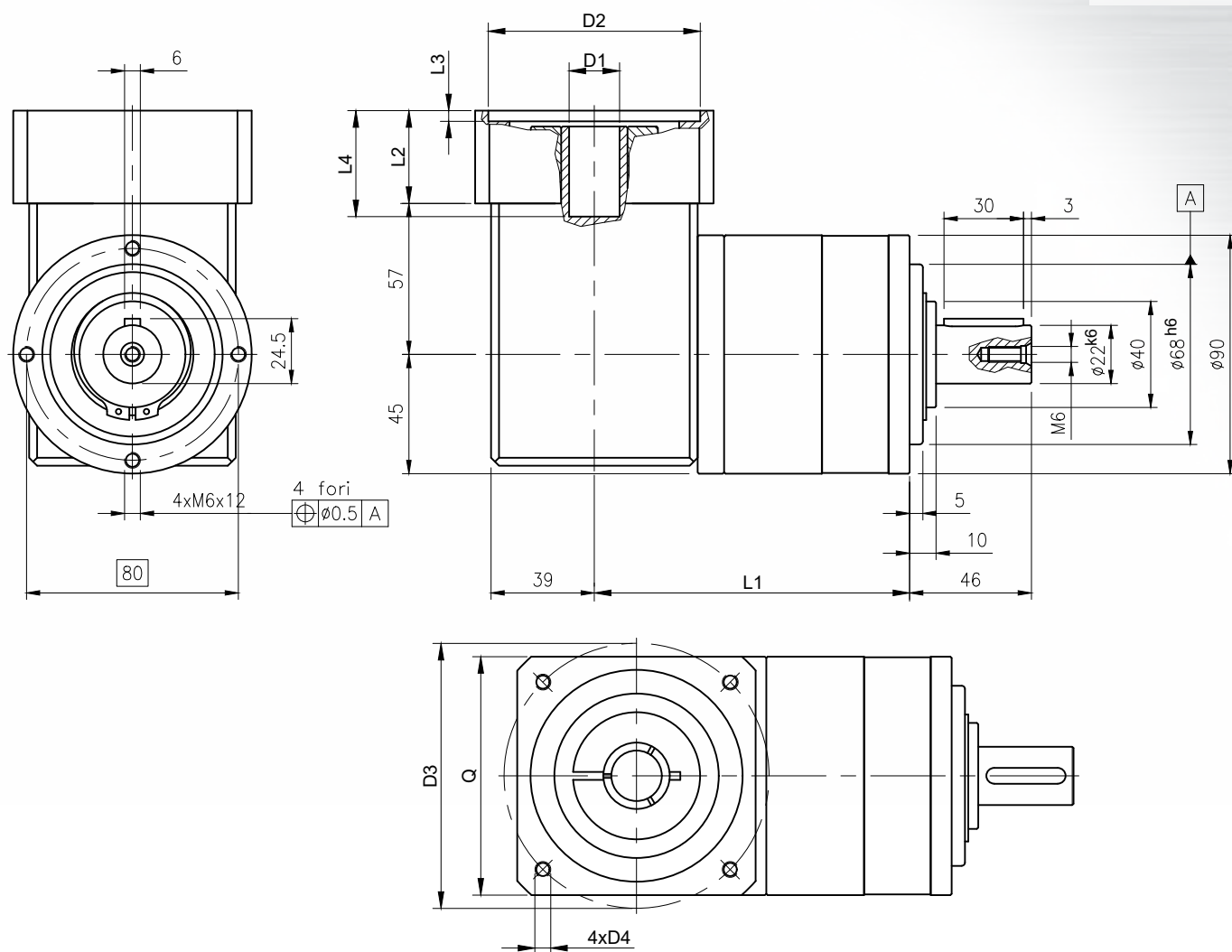
(b) Riferito all'ingresso - Referred to input shaft

(c) Riferita alla mezzeria dell'albero di uscita, a n<sub>2</sub>=100Rpm - Load applied in the middle of the output shaft, at n<sub>2</sub>=100Rpm

(d) A n<sub>1</sub>=3000Rpm senza carico - At n<sub>1</sub>=3000Rpm without load

# NXT-A 90 - DIMENSIONI

## NXT-A 90 - DIMENSIONS



CODICE CODE	D1	D2	D3	D4	L1		L2	L3	L4	Q
					1 STADIO 1 STAGE	2 STADI 2 STAGES				
F17	Da 9 a 14	50	70	M5x12	119	146	35	4	40	80
F19	Da 9 a 19	70	90	M6x12			35	4	40	80
F06	Da 9 a 14	50	65	M5x12			35	4	40	80
F07	Da 9 a 14	60	75	M5x12			35	4	40	80
F08	Da 9 a 19	70	85	M6x12			35	4	40	80
F09	Da 9 a 19	80	100	M6x12			35	4	40	90
F10	Da 9 a 19	95	115	M8x12			35	4	40	100
F11	Da 9 a 19	110	130	M8x12			35	4	40	120
F04	Da 9 a 19	73.1	125.7	M5x12			35	4	40	85
F05	Da 9 a 19	55.52	125.7	M5x12			35	4	40	110
F20	Da 9 a 19	110	145	M8x12	45	6	50	120		

Tutte le dimensioni sono espresse in mm

Quote senza indicazione di tolleranza: grado **m** secondo UNI-EN 22768-1

Per dimensioni inusuali, non rilevate nel presente catalogo, contattate il ns. servizio tecnico.

Per il montaggio del motore elettrico, fare riferimento alle istruzioni di montaggio del "Manuale di installazione uso e manutenzione"

All dimensions are expressed in mm

Dimensions without indication of tolerance: grade **m** according to UNI-EN 22768-1

For unusual dimensions not found in this catalogue, contact our technical service.

To assemble the electric motor, refer to the assembly instructions in the "Installation and Operating Manual"



# NXT-A 120 - PRESTAZIONI E SPECIFICHE

## NXT-A 120 - PERFORMANCE AND SPECIFICATIONS



		1 stadio - 1 stage					2 stadi - 2 stages								
Rapporto di riduzione <i>Reduction ratio</i>	i		3	4	5	7	10	16	20	25	30	35	50	70	100
Coppia max. accelerazione <i>Starting torque</i>	T <sub>2B</sub>	Nm	95	130	160	210	190	210	210	210	190	210	210	210	190
Coppia nominale in uscita <i>Rated torque</i>	T <sub>2N</sub>	Nm	48	64	80	110	95	110	110	110	95	110	110	110	95
Coppia di emergenza <i>Emergency torque</i>	T <sub>2E</sub>	Nm	200	260	310	400	350	400	400	400	350	400	400	400	350
Velocità nominale in ingresso <sup>(a)</sup> <i>Input speed (a)</i>	n <sub>1</sub>	rpm	2000	2000	2000	2000	2000	2000	2000	2000	2000	2000	2000	2000	2000
Velocità massima in ingresso <i>Max input speed</i>	n <sub>1Max</sub>	rpm	3400	3400	3400	3400	3400	3400	3400	3400	3400	3400	3400	3400	3400
Gioco torsionale max. <i>Max backlash</i>	j <sub>t</sub>	arcmin	≤8					≤12							
Rigidezza torsionale <i>Torsional stiffness</i>	C <sub>t</sub>	Nm/arcmin	14	16	18	22	20	22	22	22	20	22	22	22	20
Rendimento dinamico <i>Efficiency</i>	η	%	>94					>91							
Momento d'inerzia <sup>(b)</sup> <i>Inertia (b)</i>	J	Kgm <sup>2</sup> x 10 <sup>-4</sup>	3,77	2,54	2,04	1,63	1,36	1,82	1,64	1,6	1,43	1,35	1,35	1,35	1,35
Forza assiale massima <sup>(c)</sup> <i>Max axial load (c)</i>	F <sub>A2Max</sub>	N	3800					3800							
Forza radiale massima <i>Max radial load</i>	F <sub>R2Max</sub>	N	4500					4500							
Rumorosità <sup>(d)</sup> <i>Noise level (d)</i>	L <sub>PA</sub>	dB(A)	≤76												
Peso (inclusa flangia 110-130) <i>Weight (with 110-130 input flange)</i>	m	Kg	9,50					12,00							
Temperatura max. carcassa <i>Max body temperature</i>	°C		+90												
Temperatura ambiente <i>Ambient temperature</i>	°C		da -20 a +40												
Lubrificazione <i>Lubrication</i>			A vita - Life lubricated												
Senso di rotazione <i>Direction of rotation</i>			Concorde tra ingresso e uscita - Same between input and output												
Grado di protezione <i>Protection</i>			IP65												

(a) A T<sub>2N</sub> e temp.ambiente 20°C - At T<sub>2N</sub> and ambient temperature 20°C

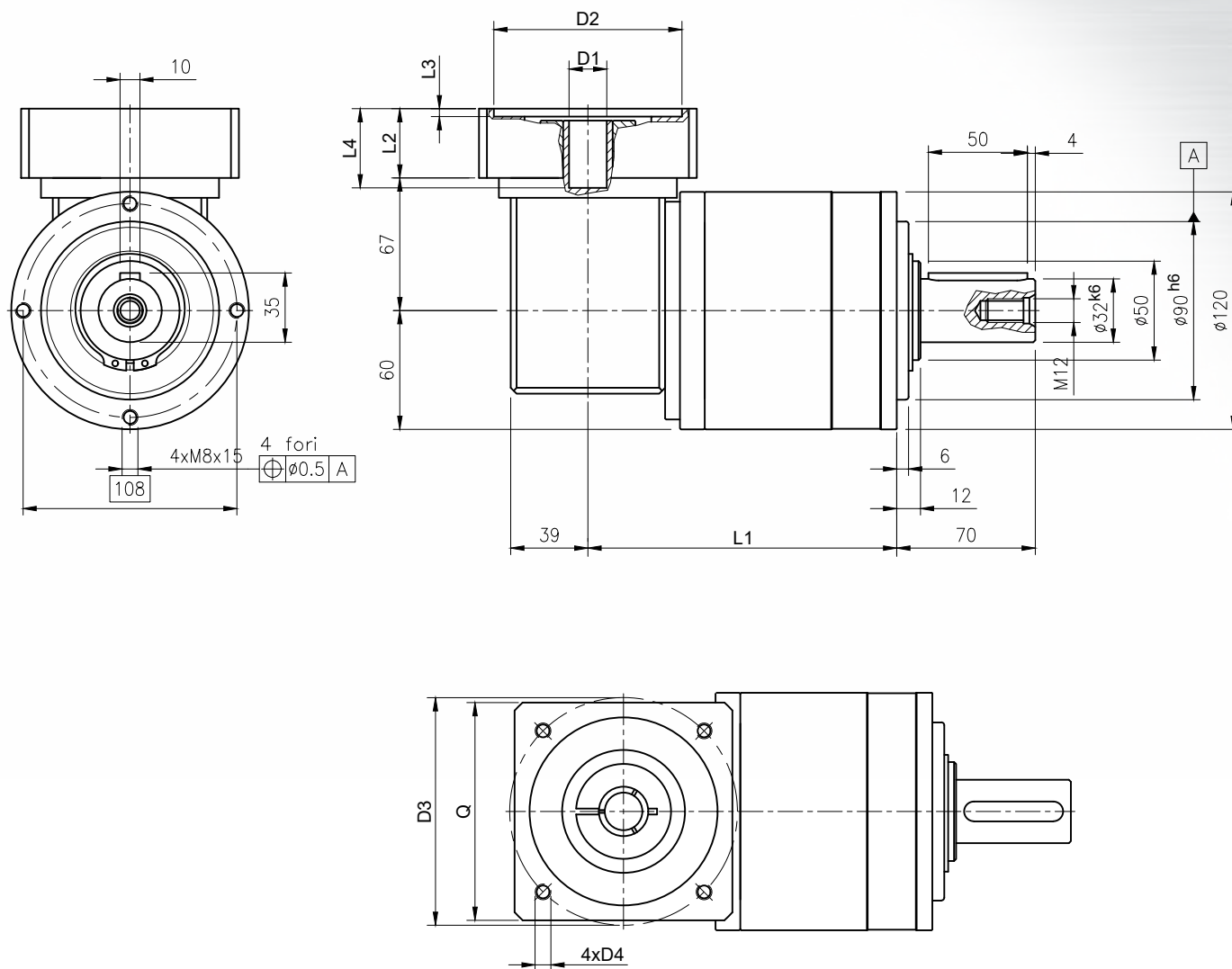
(b) Riferito all'ingresso - Referred to input shaft

(c) Riferita alla mezzzeria dell'albero di uscita, a n<sub>2</sub>=100Rpm - Load applied in the middle of the output shaft, at n<sub>2</sub>=100Rpm

(d) A n<sub>1</sub>=3000Rpm senza carico - At n<sub>1</sub>=3000Rpm without load

# NXT-A 120 - DIMENSIONI

## NXT-A 120 - DIMENSIONS



CODICE CODE	D1	D2	D3	D4	L1		L2	L3	L4	Q
					1 STADIO 1 STAGE	2 STADI 2 STAGES				
F21	Da 14 a 32	114.3	200	M6x15	156	189	49	5	60	180
F07	Da 14 a 19	60	75	M5x15			29	4	40	100
F08	Da 14 a 19	70	85	M6x15			29	4	40	100
F19	Da 14 a 19	70	90	M6x15			29	4	40	100
F09	Da 14 a 19	80	100	M6x15			29	4	40	100
F10	Da 14 a 19	95	115	M8x16			29	4	40	110
F11	Da 14 a 19	110	130	M8x16			29	4	40	120
F20	Da 14 a 24	110	145	M8x20			39	6	50	120
F13	Da 14 a 32	130	165	M10x22	49	5	60	140		

Tutte le dimensioni sono espresse in mm

Quote senza indicazione di tolleranza: grado **m** secondo UNI-EN 22768-1

Per dimensioni inusuali, non rilevate nel presente catalogo, contattate il ns. servizio tecnico.

Per il montaggio del motore elettrico, fare riferimento alle istruzioni di montaggio del "Manuale di installazione uso e manutenzione"

All dimensions are expressed in mm

Dimensions without indication of tolerance: grade **m** according to UNI-EN 22768-1

For unusual dimensions not found in this catalogue, contact our technical service.

To assemble the electric motor, refer to the assembly instructions in the "Installation and Operating Manual"





RIDUTTORI EPICICLOIDALI  
*PLANETARY GEARBOXES*





# NXR 60 - PRESTAZIONI E SPECIFICHE

## NXR 60 - PERFORMANCE AND SPECIFICATIONS



		1 stadio - 1 stage						2 stadi - 2 stages									
Rapporto di riduzione <i>Reduction ratio</i>		i	3	4	5	6	7	10	16	20	25	30	35	36	50	70	100
Coppia max. accelerazione <i>Starting torque</i>	T <sub>2B</sub>	Nm	30	35	35	35	35	30	35	35	35	30	35	35	35	35	30
Coppia nominale in uscita <i>Rated torque</i>	T <sub>2N</sub>	Nm	16,5	20	20	20	20	16,5	20	20	20	16,5	20	20	20	20	16,5
Coppia di emergenza <i>Emergency torque</i>	T <sub>2E</sub>	Nm	60	70	70	70	70	60	70	70	70	60	70	70	70	70	60
Velocità nominale in ingresso <sup>(a)</sup> <i>Input speed (a)</i>	n <sub>1</sub>	rpm	3500	3500	3500	3500	3500	3500	3500	3500	3500	3500	3500	3500	3500	3500	3500
Velocità massima in ingresso <i>Max input speed</i>	n <sub>1Max</sub>	rpm	6000	6000	6000	6000	6000	6000	6000	6000	6000	6000	6000	6000	6000	6000	6000
Gioco torsionale max. <i>Max backlash</i>	j <sub>t</sub>	arcmin	≤8						≤12								
Rigidezza torsionale <i>Torsional stiffness</i>	C <sub>t</sub>	Nm/arcmin	2,8	3,2	3,2	3,2	3,2	2,8	3	3	3	2,8	3	3	3	3	2,8
Rendimento dinamico <i>Efficiency</i>	η	%	>96						>94								
Momento d'inerzia <sup>(b)</sup> <i>Inertia (b)</i>	J	Kgm <sup>2</sup> x 10 <sup>-4</sup>	0,32	0,27	0,25	0,25	0,24	0,23	0,26	0,25	0,25	0,24	0,23	0,23	0,23	0,23	0,23
Forza assiale massima <sup>(c)</sup> <i>Max axial load (c)</i>	F <sub>A2Max</sub>	N	700						700								
Forza radiale massima <i>Max radial load</i>	F <sub>R2Max</sub>	N	600						600								
Rumorosità <sup>(d)</sup> <i>Noise level (d)</i>	L <sub>PA</sub>	dB(A)	≤70														
Peso (inclusa flangia 50-70) <i>Weight (with 50-70 input flange)</i>	m	Kg	1,75						2,15								
Temperatura max. carcassa <i>Max body temperature</i>	°C	+90															
Temperatura ambiente <i>Ambient temperature</i>	°C	da -20 a +40															
Lubrificazione <i>Lubrication</i>	A vita - Life lubricated																
Senso di rotazione <i>Direction of rotation</i>	Concorde tra ingresso e uscita - Same between input and output																
Grado di protezione <i>Protection</i>	IP65																

(a) A T<sub>2N</sub> e temp.ambiente 20°C - At T<sub>2N</sub> and ambient temperature 20°C

(b) Riferito all'ingresso - Referred to input shaft

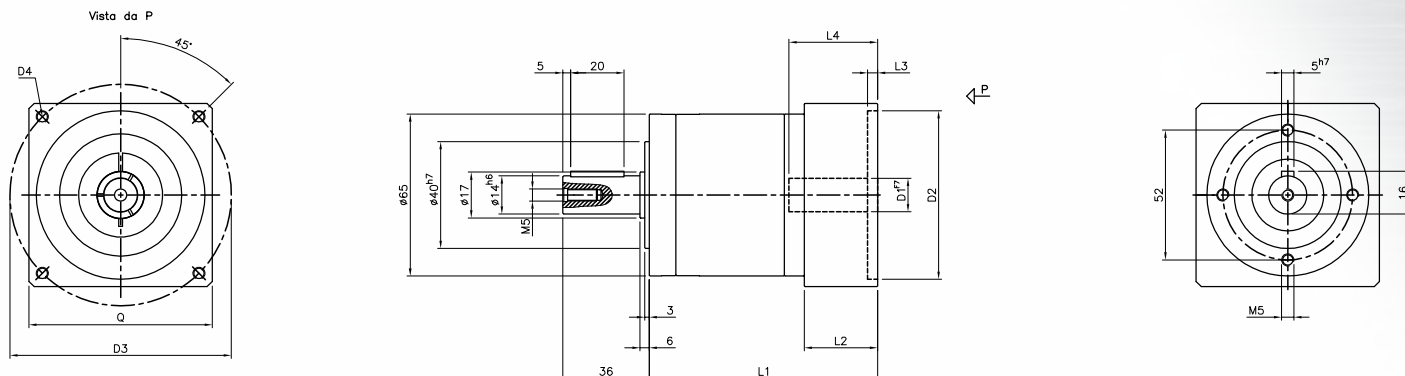
(c) Riferita alla mezziera dell'albero di uscita, a n<sub>2</sub>=100Rpm - Load applied in the middle of the output shaft, at n<sub>2</sub>=100Rpm

(d) A n<sub>1</sub>=3000Rpm senza carico - At n<sub>1</sub>=3000Rpm without load



# NXR 60 - DIMENSIONI

## NXR 60 - DIMENSIONS



CODICE CODE	D1	D2	D3	D4	L1		L2	L3	L4 max	Q
					1 STADIO 1 STAGE	2 STADI 2 STAGES				
F02	Da 6.35 a 12.7	38.1	66.6	M4x10	88	107.6	23	3	30	60
F16	Da 6.35 a 12.7	40	63	M4x10	88	107.6	23	3	30	60
F36	Da 6.35 a 12.7	50	60	M4x10	88	107.6	23	3	30	60
F06	Da 6.35 a 14	50	65	M5x12	88	107.6	23	3	30	60
F17	Da 6.35 a 14	50	70	M5x12	88	107.6	23	3	30	60
F07	Da 6.35 a 14	60	75	M5x12	88	107.6	23	3	30	65
F18	Da 6.35 a 14	60	90	M5x12	88	107.6	23	3	30	75
F19	Da 6.35 a 14	70	90	M5x12	88	107.6	23	3	30	75
F04	Da 6.35 a 14	73.1	98.4	M5x12	88	107.6	25	3	32	85
F09	Da 6.35 a 14	80	100	M6x15	88	107.6	23	3	30	85

Tutte le dimensioni sono espresse in mm

Quote senza indicazione di tolleranza: grado **m** secondo UNI-EN 22768-1

Per dimensioni inusuali, non rilevate nel presente catalogo, contattate il ns. servizio tecnico.

Per il montaggio del motore elettrico, fare riferimento alle istruzioni di montaggio del "Manuale di installazione uso e manutenzione"

*All dimensions are expressed in mm*

*Dimensions without indication of tolerance: grade **m** according to UNI-EN 22768-1*

*For unusual dimensions not found in this catalogue, contact our technical service.*

*To assemble the electric motor, refer to the assembly instructions in the "Installation and Operating Manual"*





# NXR 80 - PRESTAZIONI E SPECIFICHE

## NXR 80 - PERFORMANCE AND SPECIFICATIONS



		1 stadio - 1 stage						2 stadi - 2 stages									
Rapporto di riduzione <i>Reduction ratio</i>		i	3	4	5	6	7	10	16	20	25	30	35	36	50	70	100
Coppia max. accelerazione <i>Starting torque</i>	T <sub>2B</sub>	Nm	80	90	90	90	90	80	90	90	90	80	90	90	90	90	80
Coppia nominale in uscita <i>Rated torque</i>	T <sub>2N</sub>	Nm	40	42	42	42	42	40	42	42	42	40	42	42	42	42	40
Coppia di emergenza <i>Emergency torque</i>	T <sub>2E</sub>	Nm	160	180	180	180	180	160	180	180	180	160	180	180	180	180	160
Velocità nominale in ingresso <sup>(a)</sup> <i>Input speed (a)</i>	n <sub>1</sub>	rpm	3400	3400	3400	3400	3400	3400	3400	3400	3400	3400	3400	3400	3400	3400	3400
Velocità massima in ingresso <i>Max input speed</i>	n <sub>1Max</sub>	rpm	6000	6000	6000	6000	6000	6000	6000	6000	6000	6000	6000	6000	6000	6000	6000
Gioco torsionale max. <i>Max backlash</i>	j <sub>t</sub>	arcmin	≤8						≤12								
Rigidezza torsionale <i>Torsional stiffness</i>	C <sub>t</sub>	Nm/arcmin	6,7	7,5	7,5	7,5	7,5	6,7	7,5	7,5	7,5	6,7	7,5	7,5	7,5	7,5	6,7
Rendimento dinamico <i>Efficiency</i>	η	%	>96						>94								
Momento d'inerzia <sup>(b)</sup> <i>Inertia (b)</i>	J	Kgm <sup>2</sup> x 10 <sup>-4</sup>	1,78	1,48	1,36	1,35	1,32	1,28	1,51	1,48	1,38	1,29	1,26	1,20	1,19	1,18	1,18
Forza assiale massima <sup>(c)</sup> <i>Max axial load (c)</i>	F <sub>A2Max</sub>	N	3000						3000								
Forza radiale massima <i>Max radial load</i>	F <sub>R2Max</sub>	N	2500						2500								
Rumorosità <sup>(d)</sup> <i>Noise level (d)</i>	L <sub>PA</sub>	dB(A)	≤70														
Peso (inclusa flangia 70-90) <i>Weight (with 70-90 input flange)</i>	m	Kg	3,8						4,7								
Temperatura max. carcassa <i>Max body temperature</i>	°C		+90														
Temperatura ambiente <i>Ambient temperature</i>	°C		da -20 a +40														
Lubrificazione <i>Lubrication</i>			A vita - Life lubricated														
Senso di rotazione <i>Direction of rotation</i>			Concorde tra ingresso e uscita - Same between input and output														
Grado di protezione <i>Protection</i>			IP65														

(a) A T<sub>2N</sub> e temp.ambiente 20°C - At T<sub>2N</sub> and ambient temperature 20°C

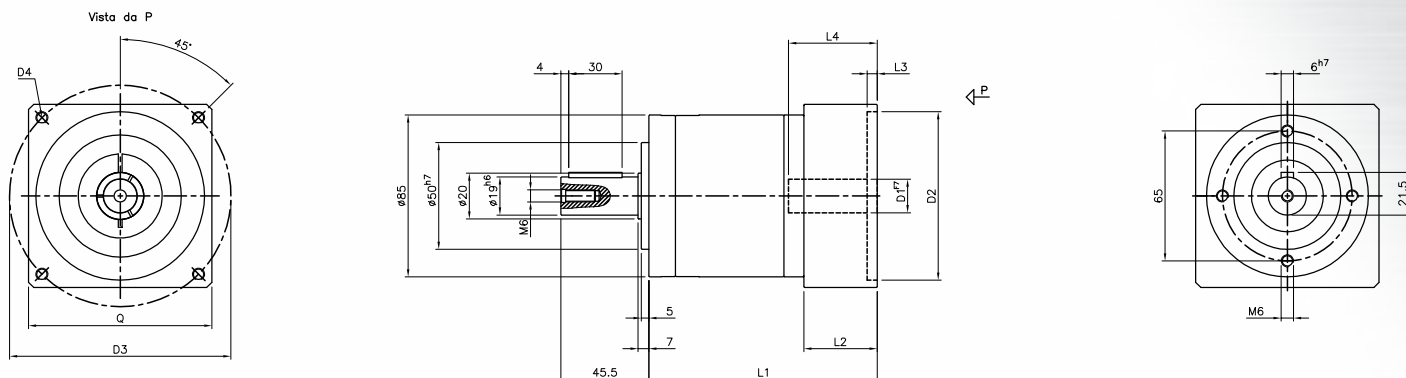
(b) Riferito all'ingresso - Referred to input shaft

(c) Riferita alla mezziera dell'albero di uscita, a n<sub>2</sub>=100Rpm - Load applied in the middle of the output shaft, at n<sub>2</sub>=100Rpm

(d) A n<sub>1</sub>=3000Rpm senza carico - At n<sub>1</sub>=3000Rpm without load

# NXR 80 - DIMENSIONI

## NXR 80 - DIMENSIONS



CODICE CODE	D1	D2	D3	D4	L1		L2	L3	L4	Q
					1 STADIO 1 STAGE	2 STADI 2 STAGES				
F06	Da 8 a 14	50	65	M5x16	110.5	134	35	4	40	80
F17	Da 8 a 14	50	70	M4x10	110.5	134	35	4	40	80
F05	Da 8 a 19	55.5	125.7	M6x20	110.5	134	35	4	40	105
F07	Da 8 a 14	60	75	M5x16	110.5	134	35	4	40	80
F08	Da 8 a 19	70	85	M6x20	110.5	134	35	4	40	80
F19	Da 8 a 19	70	90	M5x16	110.5	134	35	4	40	80
F04	Da 8 a 14	73.1	98.4	M5x16	110.5	134	35	4	40	85
F09	Da 8 a 19	80	100	M6x16	110.5	134	35	4	40	90
F10	Da 8 a 19	95	115	M8x20	110.5	134	35	4	40	100
F11	Da 8 a 19	110	130	M8x20	110.5	134	35	4	40	120
F20	Da 8 a 19	110	145	M8x20	130.5	154	55	6.5	60	120

Tutte le dimensioni sono espresse in mm

Quote senza indicazione di tolleranza: grado **m** secondo UNI-EN 22768-1

Per dimensioni inusuali, non rilevate nel presente catalogo, contattate il ns. servizio tecnico.

Per il montaggio del motore elettrico, fare riferimento alle istruzioni di montaggio del "Manuale di installazione uso e manutenzione"

All dimensions are expressed in mm

Dimensions without indication of tolerance: grade **m** according to UNI-EN 22768-1

For unusual dimensions not found in this catalogue, contact our technical service.

To assemble the electric motor, refer to the assembly instructions in the "Installation and Operating Manual"





# NXR 105 - PRESTAZIONI E SPECIFICHE

## NXR 105 - PERFORMANCE AND SPECIFICATIONS



		1 stadio - 1 stage						2 stadi - 2 stages									
Rapporto di riduzione <i>Reduction ratio</i>		i	3	4	5	6	7	10	16	20	25	30	35	36	50	70	100
Coppia max. accelerazione <i>Starting torque</i>	T <sub>2B</sub>	Nm	190	210	210	210	210	190	210	210	210	190	210	210	210	210	190
Coppia nominale in uscita <i>Rated torque</i>	T <sub>2N</sub>	Nm	95	110	110	110	110	95	110	110	110	95	110	110	110	110	95
Coppia di emergenza <i>Emergency torque</i>	T <sub>2E</sub>	Nm	350	400	400	400	400	350	400	400	400	350	400	400	400	400	350
Velocità nominale in ingresso <sup>(a)</sup> <i>Input speed (a)</i>	n <sub>1</sub>	rpm	2600	2600	2600	2600	2600	2600	2600	2600	2600	2600	2600	2600	2600	2600	2600
Velocità massima in ingresso <i>Max input speed</i>	n <sub>1Max</sub>	rpm	5000	5000	5000	5000	5000	5000	5000	5000	5000	5000	5000	5000	5000	5000	5000
Gioco torsionale max. <i>Max backlash</i>	j <sub>t</sub>	arcmin	≤8						≤12								
Rigidezza torsionale <i>Torsional stiffness</i>	C <sub>t</sub>	Nm/arcmin	20	22	22	22	22	20	22	22	22	20	22	22	22	22	20
Rendimento dinamico <i>Efficiency</i>	η	%	>96						>94								
Momento d'inerzia <sup>(b)</sup> <i>Inertia (b)</i>	J	Kgm <sup>2</sup> x 10 <sup>-4</sup>	6,9	6,18	5,69	5,43	5,27	5,10	5,52	5,29	5,26	5,19	5,09	5	4,97	4,97	4,97
Forza assiale massima <sup>(c)</sup> <i>Max axial load (c)</i>	F <sub>A2Max</sub>	N	4000						4000								
Forza radiale massima <i>Max radial load</i>	F <sub>R2Max</sub>	N	3800						3800								
Rumorosità <sup>(d)</sup> <i>Noise level (d)</i>	L <sub>PA</sub>	dB(A)	≤72														
Peso (inclusa flangia 110-130) <i>Weight (with 110-130 input flange)</i>	m	Kg	8						10,5								
Temperatura max. carcassa <i>Max body temperature</i>	°C		+90														
Temperatura ambiente <i>Ambient temperature</i>	°C		da -20 a +40														
Lubrificazione <i>Lubrication</i>			A vita - Life lubricated														
Senso di rotazione <i>Direction of rotation</i>			Concorde tra ingresso e uscita - Same between input and output														
Grado di protezione <i>Protection</i>			IP65														

(a) A T<sub>2N</sub> e temp.ambiente 20°C - At T<sub>2N</sub> and ambient temperature 20°C

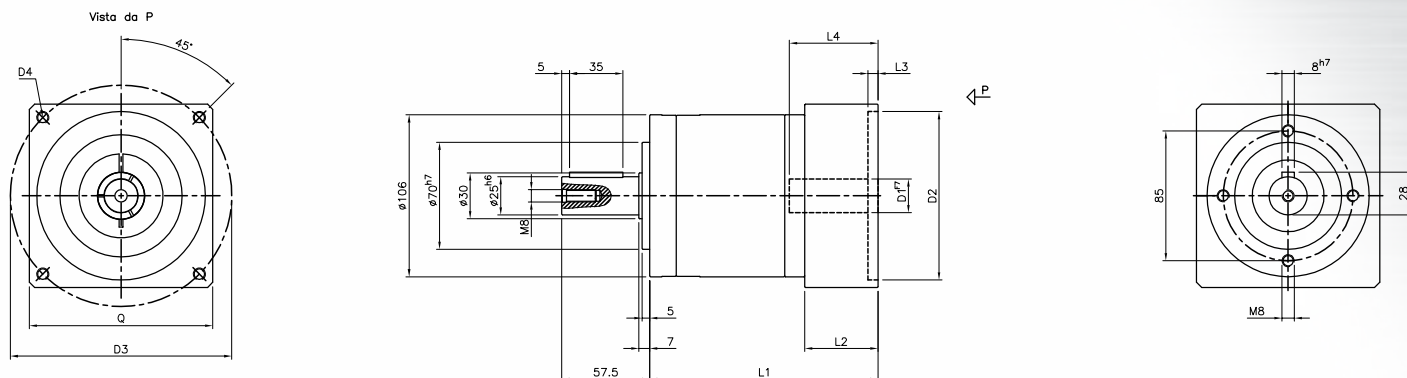
(b) Riferito all'ingresso - Referred to input shaft

(c) Riferita alla mezzeria dell'albero di uscita, a n<sub>2</sub>=100Rpm - Load applied in the middle of the output shaft, at n<sub>2</sub>=100Rpm

(d) A n<sub>1</sub>=3000Rpm senza carico - At n<sub>1</sub>=3000Rpm without load

# NXR 105 - DIMENSIONI

## NXR 105 - DIMENSIONS



CODICE CODE	D1	D2	D3	D4	L1		L2	L3	L4	Q
					1 STADIO 1 STAGE	2 STADI 2 STAGES				
F07	Da 11 a 19	60	75	M5x14	132.5	166.2	32	4	40	100
F08	Da 11 a 19	70	85	M6x14	132.5	166.2	32	4	40	100
F19	Da 11 a 19	70	90	M5x12	132.5	166.2	32	4	40	100
F09	Da 11 a 19	80	100	M6x16	132.5	166.2	32	4	40	100
F10	Da 11 a 24	95	115	M8x18	142.5	176.2	42	6.5	50	110
F11	Da 11 a 24	110	130	M8x18	142.5	176.2	42	6.5	50	120
F20	Da 11 a 28	110	145	M8x20	152.5	186.2	52	6.5	60	120
F13	Da 11 a 32	130	165	M10x25	152.5	186.2	52	6.5	60	140

Tutte le dimensioni sono espresse in mm

Quote senza indicazione di tolleranza: grado **m** secondo UNI-EN 22768-1

Per dimensioni inusuali, non rilevate nel presente catalogo, contattate il ns. servizio tecnico.

Per il montaggio del motore elettrico, fare riferimento alle istruzioni di montaggio del "Manuale di installazione uso e manutenzione"

All dimensions are expressed in mm

Dimensions without indication of tolerance: grade **m** according to UNI-EN 22768-1

For unusual dimensions not found in this catalogue, contact our technical service.

To assemble the electric motor, refer to the assembly instructions in the "Installation and Operating Manual"





# NXR 130 - PRESTAZIONI E SPECIFICHE

## NXR 130 - PERFORMANCE AND SPECIFICATIONS



		1 stadio - 1 stage							2 stadi - 2 stages								
Rapporto di riduzione Reduction ratio		i	3	4	5	6	7	10	16	20	25	30	35	36	50	70	100
Coppia max. accelerazione Starting torque	T <sub>2B</sub>	Nm	400	480	480	480	480	400	480	480	480	400	480	480	480	480	400
Coppia nominale in uscita Rated torque	T <sub>2N</sub>	Nm	200	350	350	350	350	200	350	350	350	200	350	350	350	350	200
Coppia di emergenza Emergency torque	T <sub>2E</sub>	Nm	800	1000	1000	1000	1000	800	1000	1000	1000	800	1000	1000	1000	1000	800
Velocità nominale in ingresso <sup>(a)</sup> Input speed <sup>(a)</sup>	n <sub>1</sub>	rpm	2400	2400	2400	2400	2400	2600	2400	2400	2400	2400	2400	2400	2400	2400	2600
Velocità massima in ingresso Max input speed	n <sub>1Max</sub>	rpm	3600	3600	3600	3600	3600	3600	3600	3600	3600	3600	3600	3600	3600	3600	3600
Gioco torsionale max. Max backlash	j <sub>t</sub>	arcmin	≤8							≤12							
Rigidezza torsionale Torsional stiffness	C <sub>t</sub>	Nm/arcmin	40	50	50	50	50	40	50	50	50	40	50	50	50	50	40
Rendimento dinamico Efficiency	η	%	>96							>94							
Momento d'inerzia <sup>(b)</sup> Inertia <sup>(b)</sup>	J	Kgm <sup>2</sup> x 10 <sup>-4</sup>	14,7	12,3	10,7	10,5	9,4	8,8	9,4	9,2	9,1	8,8	8,6	8,5	8,3	8,3	8,3
Forza assiale massima <sup>(c)</sup> Max axial load <sup>(c)</sup>	F <sub>A2Max</sub>	N	6500							6500							
Forza radiale massima Max radial load	F <sub>R2Max</sub>	N	5500							5500							
Rumorosità <sup>(d)</sup> Noise level <sup>(d)</sup>	L <sub>PA</sub>	dB(A)	≤72														
Peso (inclusa flangia 130-165) Weight (with 130-165 input flange)	m	Kg	19							23							
Temperatura max. carcassa Max body temperature	°C		+90														
Temperatura ambiente Ambient temperature	°C		da -20 a +40														
Lubrificazione Lubrication			A vita - Life lubricated														
Senso di rotazione Direction of rotation			Concorde tra ingresso e uscita - Same between input and output														
Grado di protezione Protection			IP65														

(a) A T<sub>2N</sub> e temp.ambiente 20°C - At T<sub>2N</sub> and ambient temperature 20°C

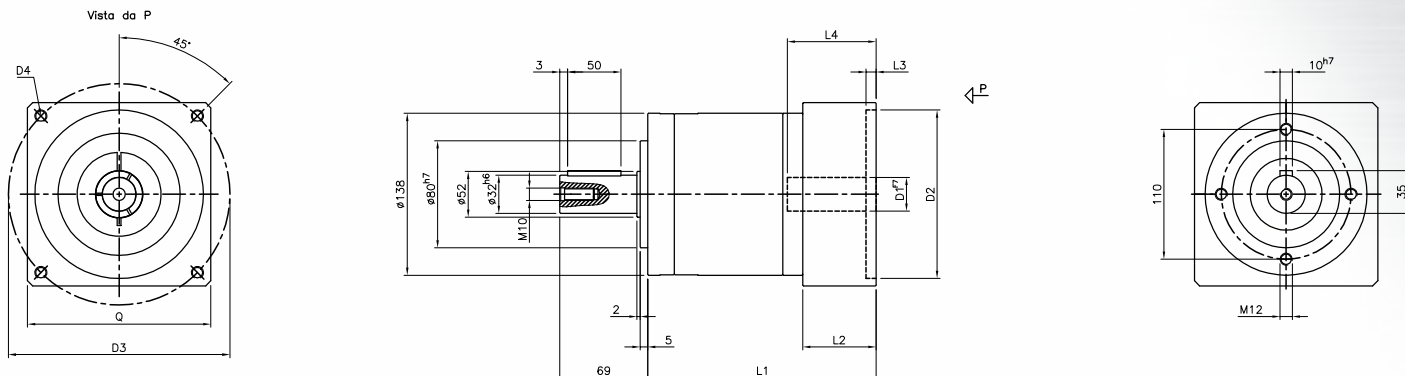
(b) Riferito all'ingresso - Referred to input shaft

(c) Riferita alla mezziera dell'albero di uscita, a n<sub>2</sub>=100Rpm - Load applied in the middle of the output shaft, at n<sub>2</sub>=100Rpm

(d) A n<sub>1</sub>=3000Rpm senza carico - At n<sub>1</sub>=3000Rpm without load

# NXR 130 - DIMENSIONI

## NXR 130 - DIMENSIONS



CODICE CODE	D1	D2	D3	D4	L1		L2	L3	L4	Q
					1 STADIO 1 STAGE	2 STADI 2 STAGES				
F09	Da 14 a 19	80	100	M6x15	151	183	39.5	4	50	130
F10	Da 14 a 24	95	115	M8x20	151	183	39.5	4	50	130
F11	Da 14 a 24	110	130	M8x20	151	183	39.5	4	50	130
F20	Da 14 a 28	110	145	M8x20	161	193	49.5	6.5	60	130
F21	Da 14 a 38	114.3	200	M8x18	161	213	69.5	5.5	80	170
F13	Da 11 a 32	130	165	M10x25	161	193	49.5	4	60	140

Tutte le dimensioni sono espresse in mm

Quote senza indicazione di tolleranza: grado **m** secondo UNI-EN 22768-1

Per dimensioni inusuali, non rilevate nel presente catalogo, contattate il ns. servizio tecnico.

Per il montaggio del motore elettrico, fare riferimento alle istruzioni di montaggio del "Manuale di installazione uso e manutenzione"

All dimensions are expressed in mm

Dimensions without indication of tolerance: grade **m** according to UNI-EN 22768-1

For unusual dimensions not found in this catalogue, contact our technical service.

To assemble the electric motor, refer to the assembly instructions in the "Installation and Operating Manual"



## NXT SISTEMI LINEARI

### NXT LINEAR SOLUTION



Il sistema riduttore-pignone-cremagliera, offre una serie di vantaggi immediatamente percepibili, come:

- Massima flessibilità
- Elevato rendimento
- Elevata densità di potenza
- Elevata precisione di posizionamento
- Elevata rigidità
- Elevate accelerazioni e velocità di esercizio
- Basse inerzie

Tutto ciò è possibile grazie all'alta qualità dei materiali impiegati e dei componenti, realizzati per mediante processi tecnologici all'avanguardia, per mezzo di attrezzature di ultimissima generazione. Combinando in maniera accurata ed ottimale, i singoli componenti, si ottengono soluzioni idonee ad essere integrate in un vasto range di situazioni.

Inoltre la possibilità di "comporre" la movimentazione secondo le dimensioni necessarie, utilizzando segmenti di cremagliera coniugati,

permette di ottenere massima flessibilità e precisione a costi contenuti.

Non da ultimo, la considerazione del fatto che SIBONI è in grado di fornire una soluzione completa ready-to-go, a partire dal motore elettrico, all'esigenza, completo di drive, passando per il riduttore epicicloidale, fino ad arrivare alla parte cinematica da integrare direttamente in macchina.

**SIBONI, OUR MOTOR YOUR SOLUTIONS**

*The gear-pinion-rack system, offers many significant benefits, such as:*

- *Maximim mounting flexibility*
- *High efficiency*
- *High power density*
- *High precision*
- *High stiffness*
- *High speed and acceleration*
- *Low inertia*

*These benefits are possible due to the use of high quality components which are made using advanced technological processes on the latest generation machinery.*

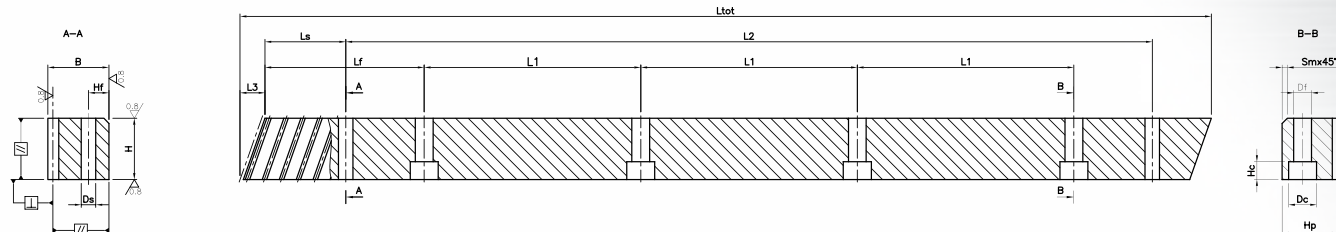
*The matching of the individual components allows Siboni to offer the best solutions for a wide range of applications. Furthermore, the coupling of several rack segments results in low cost high precision solutions.*

*Not to be overlooked, Siboni is able to supply complete ready-to-go solutions (electric motors, drives, planetary gearheads and kinematics) which can be incorporated directly into machines.*

**SIBONI, OUR MOTOR YOUR SOLUTIONS**



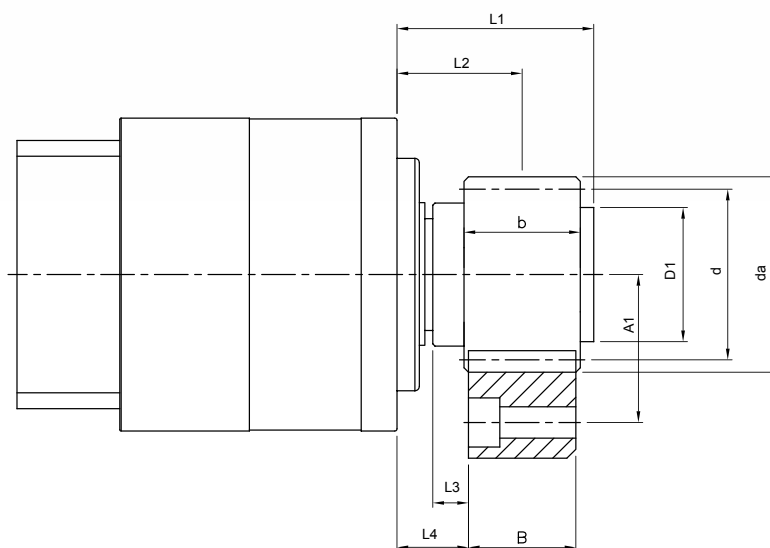
## Cremaiera elicoidale NXT 24H-Q6 - Helical rack NXT 24H-Q6



Errore di passo singolo fp: 0.008mm - Pitch error fp: 0.008mm  
 Errore di passo totale Fp: 0.028mm/Ltot 500mm - Total pitch error Fp: 0.028mm/Ltot 500mm

MODULE MODULE	L3	Ltot	Lf	L1	Ls	H	B	Hf	Ds	Sm	Df	Dc	Hp	Hc	z	L2
2	8,51	499,999	62,5	125	31,71	24	24	8	5,7	2	7	11	7	22	75	436,575

Materiale: 16MnCr5 cementato con superfici rettificate - Material: 16MnCr5 case hardened with ground surface  
 Dentatura temprata e rettificata 60 HRC in classe di precisione 6h25 - Ground hardened teeth 60HRC precision class 6h25  
 Angolo di pressione: 20° - Pressure angle: 20°  
 Angolo d'elica: 19°31'42" - Helix angle: 19°31'42"



Riduttore Gear size	z	m	A1	b	B	da	d	x	D1	L1	L2	L3	L4
NXT070	18	2	33,4	26	24	43,6	38,197	0,4	8	44	28	8	16
NXT090	22	2	37,7	26	24	51,4	46,686	0,2	8	52	28	8	18
NXT120	26	2	41,6	26	24	59,1	55,174	0	8	44	78	10	22

Tutte le dimensioni in mm - All dimensions mm

z = Numero di denti - Number of teeth

x = Coefficiente di correzione - Addendum modification coefficient

d = Diametro primitivo - Diametral pitch

Riduttore Gear size	z	m	F <sub>ZT</sub> [N]	T <sub>ZB</sub> [Nm]	V <sub>max</sub> [m/min]	m <sub>g</sub> [Kg]
NXT070	18	2	1360	26	240	0,3
NXT090	22	2	2150	50	293	0,4
NXT120	26	2	4280	118	288	0,5

F<sub>ZT</sub> = Max. forza avanzamento - Max. force

T<sub>ZB</sub> = Coppia di accelerazione massima - Max starting torque

V<sub>max</sub> = Velocità massima di avanzamento (dipende dal rapporto di riduzione) - Max speed (depends on gear ratio)

### Coefficiente di utilizzo ED

Il coefficiente di utilizzo ED, è il parametro utile per determinare il tipo di servizio a cui è sottoposto il riduttore: continuo S1 o ciclico S5.

Si ricava sommando i singoli intervalli in cui il riduttore è sotto carico (accelerazione, moto costante e frenata).

È espresso in minuti o in alternativa in percentuale, considerando anche i tempi di pausa.

### Duty coefficient ED

The coefficient of use ED, is used to determine the duty cycle of the gearbox: continuous S1 or intermittent S5.

It is the sum of the single cycles where the gearbox works at load (in acceleration, at constant load, and whilst braking).

It is expressed in min., or as a percentage should the time the gearbox is at no load be included.

### Coppia Nominale $T_{2N}$ [Nm]

Rappresenta la coppia che il riduttore può trasmettere in servizio continuativo S1, senza usura.

### Nominal Torque $T_{2N}$ [Nm]

Represents the torque which the gearbox can transmit in continuous duty S1 without wear.

### Coppia di accelerazione $T_{2B}$ [Nm]

È la coppia massima che il riduttore può trasmettere per periodi limitati con un numero di avviamenti  $\leq 1000$ .

Su questo valore di coppia si esegue il dimensionamento per il servizio S5 (ciclico).

### Acceleration torque $T_{2B}$ [Nm]

This is the maximum torque which the gearbox can transmit for limited periods with a number of cycles per hour  $\leq 1000$ .

The sizing for the duty cycle S5 is based on this value.

### Coppia di emergenza $T_{2E}$ [Nm]

È un valore che si tiene in considerazione qualora ci fossero dei sovraccarichi dovuti ad eventi inusuali e imprevedibili. Non può

mai essere superata, può essere raggiunta teoricamente non più di 1000 volte nell'intera vita del riduttore.

### Emergency torque $T_{2E}$ [Nm]

This value is to be considered should there be overloads caused by unusual and unexpected events. It must never be exceeded. Theoretically it can be reached no more than 1000 times during the lifetime of the gearbox.

### Curva di isteresi

I componenti attivi di un riduttore epicicloidale (ingranaggi, alberi, ecc.), sono realizzati con materiali metallici, quali acciai ad alto tenore di carbonio, trattati termicamente.

Tutto il processo di realizzazione, è mirato ad ottenere il miglior compromesso possibile fra resistenza ed elasticità.

Quest'ultima proprietà fondamentale, unitamente alle caratteristiche di ingranamento dei denti, determina l'isteresi del riduttore.

Con albero in ingresso bloccato, il riduttore viene caricato e scaricato in uscita in entrambe le direzioni, con una coppia che da 0 va fino a  $T_{2B}$ .

Tracciando il grafico dell'angolo di torsione in funzione della coppia applicata, si ottiene una curva chiusa detta "curva d'isteresi".

Dalla curva si possono ricavare sia la "rigidità torsionale" che il "gioco di inversione" o "gioco torsionale".

### Hysteresis curve

The active components of a planetary gearbox (gears, shafts, etc.) are made from metallic materials, such as thermally treated high carbon steel.

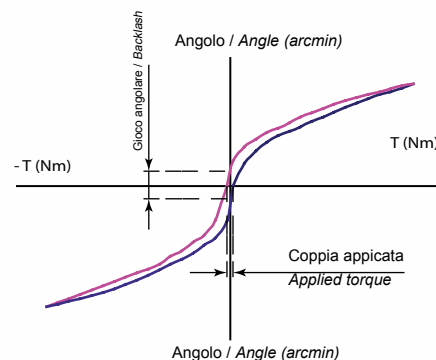
The whole manufacturing process is aimed at achieving the best compromise possible between resistance and elasticity.

This fundamental property, together with gear meshing characteristics, determines the hysteresis of the gearbox.

With the input shaft blocked, the gearbox is loaded and unloaded at the output in both directions with a torque ranging from 0 to  $T_{2B}$ .

By tracing a torsion angle graph according to the applied torque, we obtain a closed curve called the "hysteresis curve".

Both the "torsional rigidity" and the "inversion backlash" or "torsional backlash" can be found using the curve.



### Errore di trasmissione

L'errore di trasmissione è la variazione di velocità angolare fra l'ingresso e l'uscita del riduttore durante un giro dell'albero lento.

È dovuto principalmente alla qualità delle lavorazioni sugli ingranaggi e determina lievi scostamenti angolari e variazioni di rapporto di riduzione. Si ripercuote sull'insieme sottoforma di sollecitazione vibrazionale, causando rumorosità e risonanze.

### Transmission error

The transmission error is the variation in the angular speed of the input and output shafts of the gearbox during one turn of the output shaft.

It mainly depends on the quality of the gears and results in angular differences and reduction ratio variations. It effects the entire gearbox in the form of vibrations causing noise and resonances.

### Fattore dinamico $f_s$

La coppia massima di accelerazione  $T_{2B}$ , è definita per un numero di cicli/ora inferiori a 1000.

Sovente, con l'innalzamento della dinamica degli azionamenti odierni, il numero di cicli può essere notevolmente più alto.

In questi casi occorre tenere in considerazione il fattore dinamico  $f_s$  in funzione dei cicli/ora, che corregge il limite di coppia di accelerazione a valori con grado di sicurezza idoneo alla durata prevista per il riduttore.

### Dynamic factor $f_s$

The maximum acceleration torque  $T_{2B}$ , is defined by a number of cycles/hour less than 1000.

Often, due to the request for higher performing applications, the number of cycles can be considerably higher.

In these cases the dynamic factor  $f_s$  must be taken into account using the cycles/hour, which corrects the acceleration torque limit to values with a safety degree suitable for the life expectancy of the gearbox.

### Fattore di temperatura $f_t$

I dati a catalogo relativi a velocità e coppie trasmissibili, sono riferiti ad una temperatura ambiente di 20°C.

Qualora questo valore sia superiore, occorre considerare un fattore di declassamento in funzione della temperatura ambiente, espresso da un grafico presente nelle pagine di dimensionamento del riduttore.

### Temperature factor $f_t$

The speed and torque data in the catalogue refer to a room temperature of 20°C.

Should this value be greater, a downgrading factor must be considered depending on the room temperature, expressed in a chart shown in the gearbox sizing pages (see page 8).

### Frequenze di ingranamento

La frequenza di ingranamento dei denti, qualora fosse coincidente o molto prossima alla frequenza propria dell'applicazione, può generare oscillazioni del sistema che, a loro volta generano risonanze e vibrazioni deleterie per l'applicazione stessa, nonché per il riduttore.

La frequenza di ingranamento dei riduttori NXT è piuttosto elevata, garantendo una trasmissione del moto per quanto possibile uniforme.

### Meshing frequencies

Should the teeth meshing frequency coincide or be very close to the frequency of the application, it can generate oscillations in the system which in turn generate resonances and vibrations which are damaging to the application as well as

to the gearbox.

The meshing frequency of NXT gearboxes is rather high, guaranteeing as uniform a motion transmission as possible.

### Gioco di inversione $j_t$ (arcmin)

Si intende la differenza di posizione angolare dell'albero in uscita rispetto all'albero in ingresso.

Si manifesta quando c'è un'inversione del moto rotatorio e bisogna fare attenzione a distinguere questa grandezza dalla "rigidità torsionale".

Per tale motivo, si misura il gioco bloccando l'albero in ingresso e applicando una coppia in uscita, in grado di vincere gli attriti interni del riduttore (generalmente il 2% di  $T_{2N}$ ).

L'angolo rilevato, corrisponde al gioco di inversione. Si può minimizzare questo valore con lavorazioni ad alta precisione e combinando opportunamente i membri del riduttore.

Tutti i riduttori NXT sono testati mediante idonea attrezzatura.

### Inversion backlash $j_t$ (arcmin)

This is the angular difference between the position of the output and input shaft.

It comes into play when there is an inversion in rotary motion and you must be careful to distinguish it from "torsional rigidity".

For this reason, the backlash is measured by blocking the input shaft and applying an output torque capable of overcoming the internal friction of the gearbox (generally 2% of  $T_{2N}$ ).

The angle detected corresponds to the inversion backlash. This value can be minimised using high precision processes and carefully selecting and combining the gearbox components.

All NXT gearboxes have been tested using equipment designed for such processes.

### Lubrificazione

Tutti i riduttori epicicloidali della serie NXT, sono lubrificati in fabbrica con una quantità di grasso sintetico speciale, sufficiente per tutta la vita del prodotto.

Tutti i riduttori sono pertanto esenti da manutenzione con un grado di protezione IP65.

Qualora fosse necessario, è possibile lubrificare il riduttore con grassi speciali in funzione dell'applicazione.

È possibile ad esempio, implementare lubrificante certificato NSF (National Sanitation Foundation) di grado H1.

### Lubrication

All NXT planetary gearboxes are lubricated in the factory with the correct amount of special synthetic grease which is sufficient for the entire life of the product.

All the gearboxes are therefore maintenance-free with a protection degree, IP65.

Should it be necessary, the gearboxes can be lubricated with special greases depending on the applications.

For example, it is possible to use NSF (National Sanitation Foundation) grade H1 certified lubricants.

### Rendimento $\eta$ [%]

Il rendimento è il rapporto tra la potenza in uscita e quella in ingresso.

Nei riduttori epicicloidali NXT le perdite di potenza sono in forma di attrito (dentatura, cuscinetti, ecc).

Il dato di rendimento è relativo ad un funzionamento del riduttore al carico nominale. Chiaramente, il rendimento è influenzato da coppia in uscita e velocità secondo una curva nota.

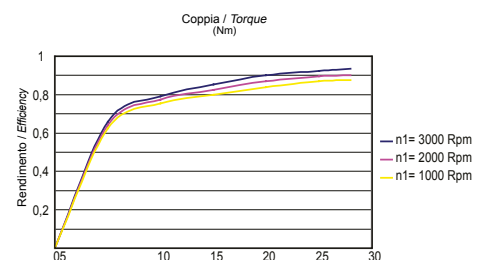
### Efficiency $\eta$ [%]

Efficiency is the ratio between output and input power.

In NXT planetary gearboxes, power loss is caused by friction (teeth, bearings, etc.).

The efficiency is measured with the gearbox operating at full load.

Efficiency is effected by the output torque and speed according to a known curve.



### **Rigidità torsionale $C_t$ [Nm/arcmin]**

Esprime la coppia necessaria a torcere l'albero di uscita di 1 arcmin.

La rigidità torsionale si ricava dalla "curva di isteresi".

La rigidità torsionale ha un'importanza marcata nelle accelerazioni pertanto, si considerano valori di coppia compresi fra il 50% e il 100% di  $T_{2B}$ , dove la curva può essere considerata lineare.

Con carichi molto bassi, il riduttore risulta molto più elastico, è importante dimensionare molto bene il parametro  $C_t$  in funzione dell'applicazione.

### **Torsional rigidity $C_t$ [Nm/arcmin]**

*Expresses the torque necessary to turn the output shaft 1 arcmin.*

*The torsional rigidity can be determined from the "hysteresis curve".*

*Torsional rigidity is extremely important in accelerations. Therefore torque values between 50% and 100% of  $T_{2B}$  are considered, where the curve can be considered linear.*

*With very low loads, the gearbox is much more elastic. The parameter  $C_t$  must be carefully evaluated based on the application.*

### **Rumorosità $L_{pA}$ [dB(A)]**

Grazie alla precisione nelle lavorazioni e a un accurato controllo, i livelli sonori dei riduttori NXT sono inferiori ai 70 dB(A).

Il rapporto di riduzione e la velocità in ingresso, influenzano la risposta sonora del riduttore, per cui i dati a catalogo, si riferiscono a riduttori con rapporto  $i=5$  con velocità in ingresso  $n_1=3000$ Rpm.

### **Noise level $L_{pA}$ [dB(A)]**

*Due to the precision in the manufacturing processes and tight controls, the noise levels of the NXT gearboxes are below 70 dB(A).*

*The reduction ratio and input speed effect the noise levels of the gearbox, and the data in the catalogue refers to gearboxes with a ratio  $i=5$  and input speed  $n_1=3000$ Rpm.*

### **Input speed $n_1$ [giri/min]**

Il dimensionamento del riduttore deve tener conto della velocità in ingresso  $n_1$  espressa in giri/min.

Il tipo di servizio del riduttore, stabilisce se il dimensionamento viene eseguito in funzione della velocità massima  $n_{1max}$  (servizio S5), o della velocità nominale  $n_1$  (servizio S1).

La velocità nominale  $n_1$  è limitata dalla potenza termica in ingresso, che dipende dalla capacità del riduttore di dissipare il calore.

Il valore di  $n_1$  a catalogo, si riferisce ad una temperatura ambiente di 20°C per arrivare ad una temperatura della carcassa di 90°C, valore limite che non deve essere superato. Nel caso la temperatura ambiente sia maggiore di 20°C, bisogna tener conto del fattore di temperatura  $f_T$ , che di fatto, declassa la coppia trasmissibile dal riduttore a parità di velocità.

### **Input speed $n_1$ [rpm]**

*Gearbox sizing must take into account input speed  $n_1$  expressed in rpm.*

*The duty cycle of the gearbox establishes whether it should be sized according to the maximum speed  $n_{1max}$  (duty S5), or the nominal speed  $n_1$  (duty S1).*

*The nominal speed  $n_1$  is limited by the thermal input power which depends on the capacity of the gearbox to dissipate heat.*

*The value  $n_1$  in the catalogue refers to an ambient temperature of 20°C, reaching a body temperature of 90°C, a value which must not be exceeded. Should the ambient temperature exceed 20°C, you must take the temperature factor  $f_T$  into account, which downgrades the torque transmitted by the gearbox at the same speed.*





**Per informazioni tecniche / For technical information**

**SIBONI S.r.l.**

Via Lughese, 161/a

47122 - San Martino in Villafranca (FC)

**Tel.:** +39 (0)543 764890

**Fax:** +39 (0)543 764218

**E-mail:** [tecnico@siboni.it](mailto:tecnico@siboni.it)

Siboni S.r.l. si riserva tutti i diritti di proprietà intellettuale del presente documento.  
È vietata la copia e la diffusione anche parziale, senza previa autorizzazione scritta.  
Siboni S.r.l. si riserva il diritto di apportare modifiche senza preavviso.  
Sostituisce tutte le versioni precedenti con revisione inferiore.

*Siboni S.r.l. reserves the rights to the intellectual property of this document.  
The disclosure and copying of it, even in part, is expressly forbidden without prior written consent.  
Siboni S.r.l. reserves the right to modify the products without prior notice.  
This version replaces all previous versions with a lower revision.*

MOTORS

ITA - ENG

11 - 2018



**SIBONI**  
MOTORS AND SOLUTIONS

[www.siboni.it](http://www.siboni.it)