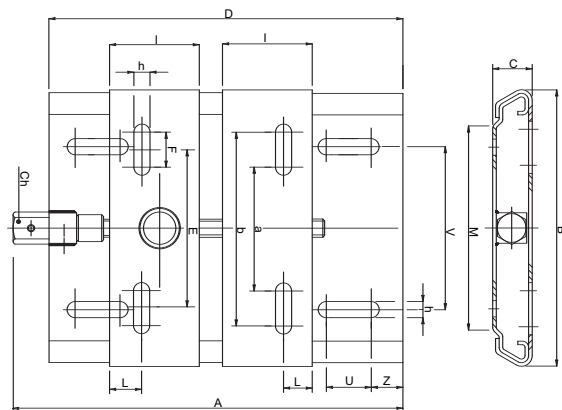


Motorslädar

Motorsläden är försedd med en ställskruv med vilken motorn förflyttas.

Motorsläde och motor riktas upp vid den första monteringen. Vid installation av ex.vis kilremmar behöver ej ny uppriktning göras.

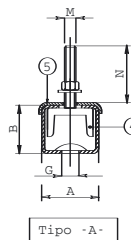
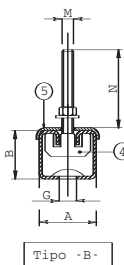
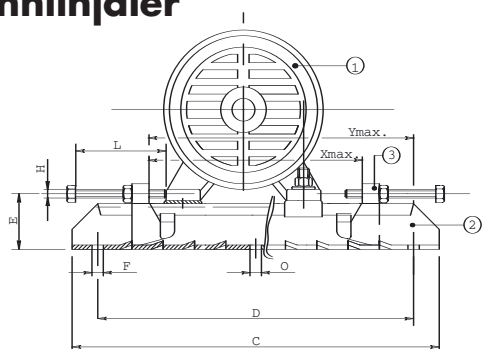
Spännlinjaler användes med fördel till större elmotorer och tyngre installationer.



Beteckning	Motorstorlek	2-pol 3000RPM	4-pol 1500RPM	A	B	C	D	E	F	I	L	M	V	U	Z	Ch	axbxh mm	Motorstorlek Max c-c justering	Vikt kg
TC 80	56-80	kW 0.12-1.1	kW 0.1-0.75	240	154	22	220	85	25	50	16	113	90	40	25	15	60x110x9	56 63 71 80 98 88 76 63	1.5
TC 90	71-90	kW 0.37-2.2	kW 0.25-1.5	293	180	25	270	90	45	70	20	134	110	40	25	16	45x135x9	71 80 90 118 105 90	2
TC 112	80-112	kW 0.75-4	kW 0.55-4	365	220	30	340	110	43.5	85	23	163	130	50	25	17	66.5x153.5x13	80 90 100 112 169 154 134 105	3.5
TC 132	90-132	kW 1.5-9	kW 1.1-7.5	430	250	35	400	134	47.5	100	26	185	150	60	25	22	86.5x181.5x13	90 100 112 132 208 188 158 132	5.8
TC 180	160-180	kW 15-25	kW 11-22	532	380	40	500	220	60	125	35	305	260	60	25	24	160x280x15	160 180 176 151	12
TC 225	180-225	kW 30-45	kW 30-45	635	448	50	600	280	55	160	50	338	300	70	30	27	225x335x18	200 225 182 144	22.5

Mått i mm. Material: Galvaniserad plåt

Spännlinjaler



5	Platta
4	Fixeringsbult-motor
3	Flyttbar justerbult
2	Skena
1	Motor

TYP	Beteckning	Motorstorl. IEC	A	B	C	D	E	F	G	H	L	M	N	O	X max	Y max	Vikt kg
Utförande A	TT 71/6	56-71	47	31	312	280	38	13	18	M8	80	M6	25		180	220	2,40
	TT 80/8	80	47	31	375	343	38	13	18	M8	80	M8	30		240	280	2,70
	TT 90/8	80-90	59	36	395	355	45	13	21	M10	100	M8	35		245	300	4,30
	TT 100/10	100	59	36	395	355	45	13	21	M10	100	M10	40		245	300	4,40
	TT112/10	100-112	59	36	495	455	45	13	21	M10	100	M10	40		345	400	5,20
Utförande B	TT132/10	100-132	65	40	530	480	52	17	26	M12	120	M10	45		360	420	7,80
	TT160/12	160	65	40	630	580	52	17	26	M12	120	M12	50		460	520	8,80
	TT180/12	160-180	75	42	700	630	57	17	26	M12	120	M12	50		520	580	12
	TT225/16	200-225	82	50	864	800	68	17	27	M16	140	M16	65	17	670	740	20,4
	TT280/20	250-280	116	70	1072	1000	90	20	27	M18	150	M20	80	20	870	940	43
	TT355/24	315-355	116	70	1330	1250	90	24	27	M18	150	M24	100	25	1130	1200	52
TT400/30	400	116	70	1430	1350	90	24	30	M18	150	M30	100	25	1230	1300	58	

Mått i mm. Material: Galvaniserad plåt

JENS S. TRANSMISSIONER AB

Koppargatan 9, Box 903, 601 19 NORRKÖPING, Tel: 011 - 19 80 00, Fax: 011 - 19 80 54

www.jens-s.se