

Remprogram



Industri drivremme i alle typer med fokus på høj ydeevne,
tilgængelighed og kvalitet.

Kile- & Poly V remme: Lagerprogram- se størrelser i prislisen.

CONTI-V[®] V FO Pioneer – DEN BLÅ REM- efter DIN7753

XPZ-XPA-XPB-XPC, nu i længder
op til 5000mm i ny GEN2.
Servicefri og antistatisk efter ISO 1803
30 % større kapacitet end CR remme

Polymer: EPDM gummi med fiber
Kord: speciel Polyester
Temperatur: -40 til 120 gr.C



CONTI-V[®] ADVANCE efter DIN7753

SPA-SPB-SPC i længde 3000- 9500 mm
(Længde 1200-3000 mm på forespørgsel)
Glat forstærket rem- 40% højere effekt
Servicereduceret og antistatisk efter
ISO 1803

Polymer: Kloropren gummi med fiber
Kord: HMLS Polyester
Temperatur: -30 til 90 gr.C



CONTI-V[®] FO efter DIN2215

ZX-AX-BX-CX i længder under 3000 mm
30-40 % mindre skiver og 30 % højere
effekt end glatte remme
Stabilt friktionsniveau og antistatisk
efter ISO 1813

Polymer: Fiberforstærket syntetisk gummi
Kord: Polyester
Temperatur: -40 – 70 gr.C



Conti V[®] efter DIN2215 og 7753

Standard glatte remme antistatisk efter
ISO 1813
Z-A-B-C-SPZ i alle længder
SPA-SPB-SPC under 3000 mm.

Polymer: Naturgummi
Kord: Polyester
Temperatur: -55 til 70 gr.C



CONTI-V[®] Multirib

Standard program i Poly V i profilerne
PJ, PK, PL og PM.
Dobbeltsidet efter forespørgsel.
Antistatiske efter ISO1813

Polymer: Syntetisk gummi
Kord: Polyester
Temperatur: -30 til 80 gr.C



Tandremme i PU og HNBR gummi



CONTI® SYNCHROCHAIN CARBON

Profil CTD (Polychain) 8 og 14M i PU
Meget stærk rem, der klare momenter
op til 20.000 Nm
Kemikalie og oliebestandig.
Ikke antistatisk.

Polymer: PU- Polyurethan
Kord: Carbon
Temperatur: - 55 til 80 gr.



CONTI® FALCON PD

Profil GTR (Polychain) 8M-14M
Olie- og temperatur bestandig gummi.
Antistatisk. Begrænset lagerføring.

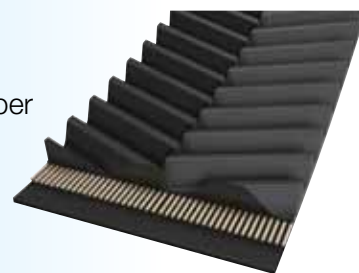
Polymer: HNBR gummi med fiber
Kord: Kevlar
Temperatur: -40 til 130 gr.



CONTI® SILENTSYNC (tidl. navn EAGLE)

Traktordæk profil (HOT) i profil 8 og 14M
Selvstyrende – støj og vibrations-
dæmpende tandrem
Antistatisk - olie og temperatur
bestandig

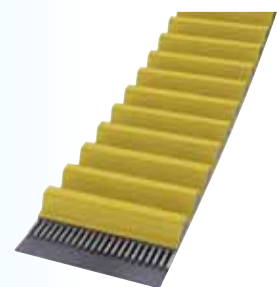
Polymer: HNBR gummi med fiber
Kord: Kevlar
Temperatur: -40 til 130 gr.



CONTI® SYNCHROCHAIN (På forespørgsel)

Profil CTD (Polychain) 8 og 14M i PU
Stærk rem med kevlar til store momenter
Kemikalie og oliebestandig. Ikke antistatisk.

Polymer: PU (Polyurethan)
Kord: Kevlar
Temperatur: - 55 til 80 gr.



CONTI® SYNCHROFORCE CARBON (På forespørgsel)

Stærk tandrem, der kører i standard
HTD skiver
Profil HTD 8M, STD 8M og CTD (Polychain) 8M.
Antistatisk - olie og temperatur bestandig

Polymer: HNBR gummi med
fiberforstærkning
Kord: Carbon
Temperatur: -40 til 130 gr.



CONTI® SYNCHROFORCE EXTREME (På forespørgsel)


Stærk Tandrem i profil HTD 14M.
Problemløser til store momenter og hastighed
Antistatisk - olie og temperatur bestandig

Polymer: HNBR gummi med
fiberforstærkning
Kord: Glasfiber type K
Temperatur: -40 til 130 gr.



Tandremme i Gummi. Se størrelser i prislisten


CONTI® SYNCHROFORCE CXP



Antistatisk rem i HTD 3-5-8-14M.
På forespørgsel STD S8M
Velegnet til høj hastighed med 60%
højere effekt
Mulighed for Synchrocolor- silikonefri i
HTD 8-14M

Polymer: Kloropren fibergummi
Kord: Glasfiber type E
Temperatur: -20 til 100 gr.


CONTI® SYNCHROFORCE CXA



Antistatisk tandrem i HTD 8 og 14M.
På forespørgsel STD 8M
Velegnet til moderat hastighed og store
momenter.
Mulighed for Silikonefri, og størrelser med
CTD/ Polychain tandform

Polymer: Kloropren gummi med kevlar fiber
Kord: Kevlar
Temperatur: -20 til 100 gr.


CONTI® SYNCHROBELT



Mange profiler i HTD, STD og tommer
MXL- til XH
Begrænset lagerførings af HTD og STD
Til mindre krævende og prisbillige anvendelser.

Polymer: Kloropren gummi
Kord: Glasfiber
Temperatur: -20 til 100 gr


CONTI® SYNCHROTWIN



Udvalgte størrelser i profiler HTD 5-8-14M
og DXL-DL-DH
Mulighed for CXA-CXP og DSTD 8M.
Længde DHTD/DSTD 565-2600 mm:
Tommer 400-3556mm

Polymer: Kloropren gummi
Kord: Glasfiber
Temperatur: -20 til 100 gr.


CONTI® SYNCHROLINE (På forespørgsel)



Tandrem metervare i støjdæmpende gummi.
Profil HTD 5-8M og STD 8M,
bredde max 20 mm.
Også mulighed for Forstærket CXP kvalitet.

Polymer: Kloropren gummi
Kord: Glasfiber
Temperatur: -20 til 100 gr

CONTI® SYNCHRORIB (På forespørgsel)



Kombination af tandrem og Poly V rem
Profil HTD 8M og STD 8M med PK Poly V
Også mulighed for CXP og CXA kvalitet.

Polymer: Kloropren gummi
Kord: Glasfiber
Temperatur: -20 til 100 gr.

Tandremme i Polyurethan (PU)

Se størrelser i prislister



Elatech iSync®

Endeløs PU tandrem i Profil T, AT og tommer
Delinger T2,5-5-10, AT5-10, DT5-10 og L-XL
Kemikalie og oliebestandig, ikke antistatisk

Polymer: PU-transparent
Kord: Stål wire
Temperatur: -10 til 80 gr.



Elatech metervare, M og svejst V

Mange profiler i T- AT-STD-HTD-RTD-tommer
samt Total Protection i Eagle-T10-AT10-8M
Kan svejses til V endeløs (1/2 styrke) eller
mekanisk samling
Kemikalie og oliebestandig- ikke antistatisk

Polymer: PU hvid
Kord: Stål wire
Temperatur: -10 til 80 gr.



ELA-Flex SD®

Endeløs tandrem med fuldstyrke.
Lille min.mængde
Alle profiler T- AT- HTD-STD-RTD-tommer
og EAGLE (selvstyrende)
Ela-Flex fremstilles efter kunde specifikation.
Kort leveringstid

Polymer: PU hvid / FDA / kulde/
varme/antistatisk
Kord: Stålwire / Kevlar / Rustfast
Temperatur: -30 til 110 gr.



På forespørgsel

Fladremme

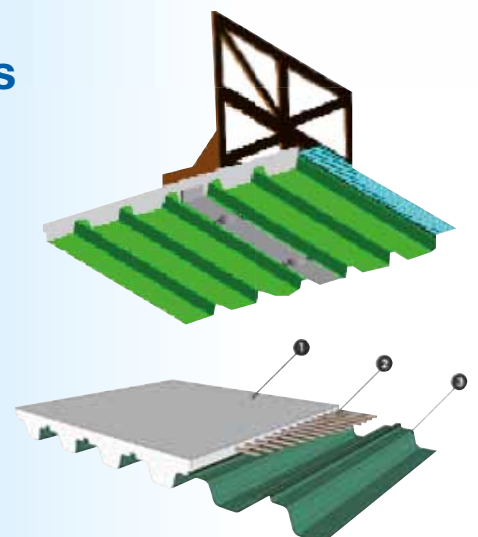
Fladremme til løfte og opspolings systemer
Styrke/tykkelser fra 1 til 9 mm.
Også som ELA-Flex SD®
Olie og kemikalie bestandige.

Polymer: PU sort
Kord: Stål wire
Temperatur: -25 til 80 gr.



Tandremme konfektionering og specials

På eget værksted kan vi svejse og belægge.
Der er mange muligheder for special design
Belægninger: PAZ/PAR/ Grib/Slid/Cellar/FDA/m.f.
PU-varianter: Standard/FDA/FDA Blå/ Antistatisk/Kulde/varme
Kord: Stål HFE- HP- XHP-Rustfast, eller kevlar
Medbringer: EFT -falske tænder med gevind, PU efter kundeønske
Endeløs samling: Svejst / Pind / Link
Selvstyrende: Påsvejst kileremsprofil 6 x4, Z eller A
Spørg os om mulighederne



Remme der kan samles

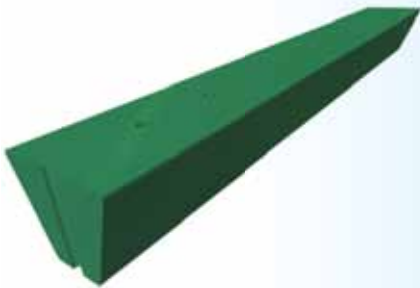


Rund- kile og Poly V remme i PU/HYT

Remmene kan svejses, eller samles med nipel
Se profiler/størrelser i Jens S prisliste
Mulighed for belægning, samt kordforstærkning af remmene

Polymer: PU eller HYT (PVC) i mange farver/styrker
Kord: Ingen
Temperatur: -20 til 80 gr

Kileremme i gummi



Profil Z, A, B og C og B Polyester forstærket
Kan samles med stift eller bevægelig led.
Remmene er forboret med huller, afkortes og samles

Polymer: Syntetisk gummi
Kord: Bomuld eller Polyester
Temperatur: -20 til 80 gr.

Skiver til remme



Skiver til alle typer af remme

Skiver til alle typer tand- Kile- og Poly V remme.
Mulighed nav- eller taperlock bøsningsskiver.
I støbejern-stål-aluminium eller plast.
Vi lagerfører VTP kileremsskiven fra Birn.

VTP er en letvægtsskive i slagfast slidstærkt sejjern, der ventilerer remmen
Se program i Jens S prisliste. Vi udborer på eget værksted

Special skiver



Jens S fremstiller selv skiver efter kundeønske.
Det gælder både tand- Kile- og Poly-V remsskiver.
Også tandskiver med SE eller O-slør.
Vi har kontakt med globale troværdige producenter, for større mængder til den rette pris.
Kontakt Jens S for beregning og tegningsforslag.



Kraftbånd- Poly V & Kileremme: På forespørgsel - kontakt Jens S



CONTI-V® specielle kileremme

Landbrug og havebrugsremme med kevlarcord
Dobbeltremme
Kunde specificerede konstruktioner

Polymer: Syntetisk/Kloropren/EPDM gummi
Kord: Nylon/Polyester/Kevlar
Temperatur: -55 til 120 gr.C



CONTI-V® Multirib Elastic

Til rullebaner eller lign. med fast centerafstand
Profil PJ i længde 202-746 mm
Længder dækker alle standard rullebaner.
Selvspændende med elastisk kord

Polymer: Syntetisk gummi
Kord: Polyamid(Nylon)
Temperatur: -30 til 80 gr.C



CONTI-V® Multirib Power

Poly V profil PL & PM I længder 1802-13746 mm
Kevlarkord til Heavy Duty anvendelser
Antistatisk efter ISO 1813

Polymer: Kloropren gummi med fiber
Kord: Kevlar
Temperatur: -30 til 80 gr.C



CONTI-V® Multibelt

Kraftbånd i profil 3V- 5V- 8V- HVA- HB/B- HC/C- SPZ- SPA-SPB og SPC.
Mulighed varmebestandig
Advance og Power med kevlar.
Antistatiske efter ISO1813

Polymer: Syntetisk/Kloropren gummi
Kord: Polyester eller Kevlar
Temperatur: Fra -40 til 80 gr.C



CONTI-V® Multibelt FO Advance

Fortandede i profil 3VX, 5VX, XPZ, XPA og XPB.
Mulighed for udf. Power med kevlar kord.
Antistatisk efter ISO1813

Polymer: Kloropren gummi med fiber
Kord: Polyester eller kevlar
Temperatur: -30 til 80 gr.C

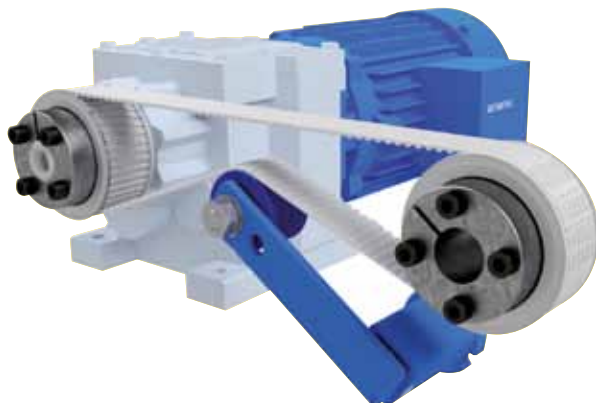
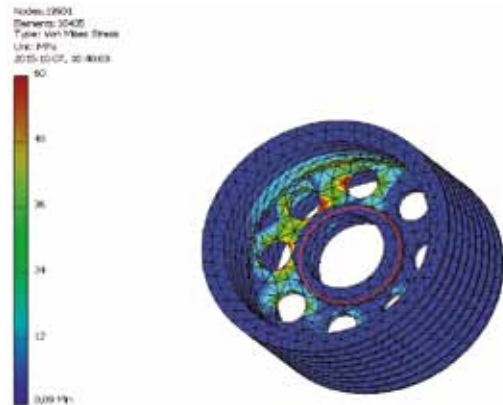
Beregningsprogrammer for:

- Kileremme
- Tandremme
- Poly V remme
- Fladremme



FEM – Finite Element Metoden

- Styrkeberegninger
- Deformationsberegninger
- Stødberegninger
- Havarianalyser



3D CAD / Mekanisk design

- Autodesk Inventor Pro
- Unikke kundemodeller
- Store samlingstegninger
- Mere en 90 års samlet erfaring

Beregningsprogrammer for tandhjul

- Markedsførende KISSsoft
- Hurtig og pålidelig support
- Modelintegration med Inventor

