


ACCOUPEMENTS FLEXIBLES À DISQUES
 FLEXIBELE LAMELLENKOPPELINGEN
 FLEXIBLE DISCS COUPLINGS
 FLEXIBLA DISK KOPPLING
 FLEXIBLE LAMELLENKUPPLUNGEN
 ACOPLAMIENTOS FLEXIBLES DISCOS
 GIUNTI FLESSIBILI A DISCHI
 JOUSTAVAT LAMELLIKYTKIMET

SERIE DMUCC

TABLE OF CONTENTS

1. Introduction
2. Preparation
3. Warnings
4. Assembly
5. Inspection and maintenance

Attachment: **IM/A100-Ex**: Specific protective measures taken for ESCODISC Couplings in case of use in potentially explosive atmospheres 

These document is available in coupling catalogue or on our web site « www.escocoupling.com »



INSTALLATION	⌘	ENTRETIEN
MONTAGE	⌘	ONDERHOUD
INSTALLATION	⌘	MAINTENANCE
INSTALLATION	⌘	UNDERHÅLL
EINBAU	⌘	WARTUNG
INSTALLAZIONE	⌘	MANUTENZIONE
INSTALACIÓN	⌘	MANTENIMIENTO
AŠENNUS	⌘	HUOLTO

1. INTRODUCTION -- English

Coupling must be selected properly according to selection chart A 103, A 104 and A 105 and corresponding chart (A117). These documents are available in coupling catalogue ESCODISC or on our web site « www.esccoupling.com ». Maximum misalignment figures at assembly are given in this document (see point 4: assembly). Max misalignment figures in operation (combination of radial, angular and axial) are given in ESCODISC catalogue. Max misalignment values **may not be applied simultaneously** as mentioned in selection chart A 104. In case of any change or adaptation not performed by ESCO on the coupling, it is customer responsibility to size and manufacture it properly to guarantee safe torque transmission and absence of unbalance that could affect the life of the coupling and the connected machines. It is customer responsibility to make sure that shaft and key material, size and tolerance suit the application. Maximum bore capacity is given in the catalogue. If key assembly is not calculated and machined by ESCO, it is customer responsibility to make sure that hub length, bore size and machining tolerances will transmit the torque. If interference fit is not calculated and machined by ESCO, it is customer responsibility to make sure that interference and machining tolerances will transmit the torque and not exceed hub material permissible stress. The hubs must be axially secured on the shaft by means of a setscrew, an end plate or a sufficient interference. In case of spacer not supplied by ESCO, it is customer responsibility to size and manufacture it properly to guarantee safe torque transmission and absence of unbalance that could affect the life of the Discs. It is customer responsibility to protect the coupling by p.ex. a coupling guard and to comply with the local safety rules regarding the protection of rotating parts.

2. PREPARATION

Ensure the conformity of the supplied equipment:

--- Verify coupling size and conformity (see catalogue or web site).

--- Identify any damaged and/or missing parts.

--- Verify conformity of the coupling/machine interfaces.

Coupling original protection allows for storage indoors dry 18 months, indoors humid 12 months, outdoors covered: 9 months and outdoors open 3 months. For longer periods, it is customer responsibility to protect the parts properly. Instructions are a part of the supply of the coupling. Be sure valid and complete assembly, operation and maintenance instructions are available. Make sure they are well understood. In case of doubt, refer to ESCO. Assembly, disassembly and maintenance must be performed by qualified, trained and competent fitters. Before starting with assembly, disassembly and maintenance, verify the availability of the tooling necessary

--- To manipulate the parts --- To assemble the interfaces

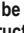

--- To align the coupling --- To tighten the screws and nuts.

3. WARNINGS

Before removing the coupling guard and proceeding with any assembly, operation or maintenance operation of the coupling, make sure the complete system is completely shut down and definitively disengaged from any possible source of rotation, such as, for example:

--- Electrical power supply. --- Any loss of braking effect.

Make sure everyone attending the equipment area will be properly informed (for example by means of warnings properly located) about the maintenance or assembly situation.

In case of use in explosive atmospheres , specific protective measures must be considered. They are described in an extra attachment (IM/A100-Ex) to the actual instructions with the couplings marked .

4. ASSEMBLY

4.0. WARNING

4.0.1 The hub sub-assembly including the hub (1), the disc-pack (2), the rings (3), the screws (C), the nuts (B) and the sandwich flange (5) are factory pre-assembled and may not be disassembled unless in case of disc-pack change (see figure 1 and point 5.2.2).

4.0.2 The hub sub-assembly indicated in 4.0.1. is supplied compressed and rigidified with shipping screws (10), rings (9) and inserts (8). These shipping screws must be removed at assembly and before starting the machines (see point 4.1.8.).

4.0.3 If hubs are supplied rough bored, bore and keyway must be machined in the hubs (1):

-- Without dismounting the sub-assembly (see point 0.1.)

-- Without dismounting the shipping screws (10)

-- Taking the surface marked (M) as the turning reference.

4.1. ASSEMBLY

4.1.1 Dismount spacer in two parts (4) by removing screws (7) and washers (6) on both sides.

4.1.2 Clean all the parts thoroughly.

4.1.3 Mount the hub sub-assemblies on their respective shafts. The hub faces must be flush with the shaft ends. In case of doubt, please consult us.

4.1.4 Position the units to be connected and check the distance G between the hubs (for spacer (4) in one piece, check also distance A). See tabulation or (in case of a special execution) an approved drawing for the distance G corresponding to the coupling size. In case of doubt, please consult us.

4.1.5 Align the two shafts (see figure 2 and 3). Alignment precision (X and Y - Z) is given in tabulation.

4.1.6 Ensure that spacer (4) ends and sandwich flanges (5) faces are perfectly degreased. Introduce spacer in two parts (4) between the two sub-assemblies. Engage 2 or 1 screws (7) with their rings (6) in both ends of both spacer parts (4).

4.1.7 Remove the shipping screws (10) with their rings (9) and their inserts (8) at each end (see figure 4) and engage the 3 remaining screws (7) with their rings (6) in each spacer end (see figure 4). Tighten screws uniformly using the tightening torque (T1 in Nm) and key size (s mm) indicated in tabulation.

4.1.8 Check alignment and axial distance by measuring the max. value H1 and the min. value H2 of the distance between the hub (1) flange and the sandwich flange (5) (see figure 5). See tabulation for permissible values.

5. OPERATION, INSPECTION AND MAINTENANCE

5.1. OPERATION AND MAINTENANCE

No maintenance is necessary. However it is recommended to verify alignment and tightening torque T1 of the screws (7) after the first running hours. Every 6.000 hours or 12 month, inspect external discs of disc pack for any fatigue crack and verify alignment.

5.2. DISASSEMBLY AND INSPECTION

Every 12.000 hours or every 24 month.

5.2.1 Remove the 6 screws (7) with their rings (6) on both sides. Introduce the shipping screws (10) with their rings (9) and their inserts (8) at each end and tighten the screws (10) to compress the two disc-packs. Note that the minimum distance H0 in stationary condition between the hub (1) flange and the sandwich flange (5) should never be less than the H0 value given in the tabulation.

5.2.2 Remove the spacer (4) in two parts and inspect the discs (2). In case of breakage, the disc-packs (2) must be replaced respecting assembly indicated in the figure 1. The tightening torque T2 (in Nm) and socket size (s mm), of the screws (C) and the nuts (B) is given tabulation.

1. INTRODUCTION -- Français

Les accouplements doivent être correctement sélectionnés suivant le tableau de sélection A103, A104 et A105 et autres tableaux correspondants (A117). Ces documents sont disponibles dans le catalogue accouplement ESCODISC ou sur notre site « www.esccoupling.com ». Les valeurs de mésalignement maximum pour le montage sont données dans ce document (voir point 4.montage). Les valeurs de mésalignement maximum en fonctionnement (combinaison de radial, angulaire et axial) sont données dans le catalogue ESCODISC. Les valeurs de mésalignement maximum **ne peuvent pas être appliqués simultanément** comme indiqué dans le tableau de sélection A 104. Pour tout changement ou modification qui n'est pas réalisée par ESCO sur l'accouplement, il est de la responsabilité du client de le dimensionner et de le fabriquer correctement afin de garantir la transmission du couple en toute sécurité et l'absence de déséquilibre qui pourraient affecter la durée de vie de l'accouplement et des machines reliées. Il est de la responsabilité du client de s'assurer que la matière de l'arbre, de la clavette, taille et tolérance conviennent à l'application. La capacité d'alésage maximum est donnée dans le catalogue. Si l'assemblage par clavette n'est pas calculé et usiné par ESCO, il est de la responsabilité du client de s'assurer que la longueur du moyeu, la taille de l'alésage et les tolérances d'usinage transmettront le couple. Si les ajustements ne sont pas calculés et usinés par ESCO, il est de la responsabilité du client de s'assurer que les ajustements et les tolérances d'usinage transmettront le couple et n'excéderont pas la résistance matière du moyeu permise. Les moyeux doivent être maintenus axialement sur les arbres au moyen de vis de pression, une rondelle d'arrêt ou un ajustement suffisant. Lorsque la pièce d'espacement ou l'arbre flottant ne sont pas fournis par ESCO, il est de la responsabilité du client de s'assurer que la taille et la fabrication est propre à garantir une transmission du couple en toute sécurité et l'absence de déséquilibre qui pourrait affecter la durée de vie des disques. Il est de la responsabilité du client de protéger l'accouplement avec par ex. une grille de protection et d'observer les règles de sécurité en vigueur concernant la protection des pièces tournantes.

2. PREPARATION

S'assurer de la conformité des équipements fournis:

--- Vérifier la taille de l'accouplement et sa conformité (voir catalogue ou site web).

--- Identifier toute pièce endommagée ou manquante.

--- Vérifier la conformité des interfaces machines/accouplement.

La protection d'origine de l'accouplement permet un stockage à l'intérieur en ambiance sèche pendant 18 mois, à l'intérieur ambiance humide pendant 12 mois, extérieur avec : 9 mois et extérieur sans protection: 3 mois. Pour de longues périodes, le client est responsable de la protection correcte des pièces. Les instructions font parties de la fourniture de l'accouplement. S'assurer que les instructions d'entretien, montage et fonctionnement complètes et valides sont disponibles. S'assurer qu'elles sont bien comprises. En cas de doute, s'adresser à ESCO. Montage, démontage et entretien doivent être effectués par des monteurs qualifiés, formés et compétents. Avant de démarrer le montage, démontage et entretien vérifier la disponibilité des outils nécessaires

---pour manipuler les pièces

--- pour assembler les interfaces

---pour aligner l'accouplement



---pour serrer les vis et les écrous.

3. AVERTISSEMENTS

Avant de démonter la grille de protection et procéder à tout montage, fonctionnement ou entretien de l'accouplement, s'assurer que le système est complètement arrêté et déconnecté de toute source de rotation comme, par exemple:

---Source de puissance électrique. ---Aucune perte d'effet de freinage.

S'assurer que toutes les personnes présentes dans la zone du matériel sont correctement informées (par exemple au moyen d'alarme située judicieusement) concernant la situation d'entretien et de maintenance.

En cas d'utilisation en atmosphères explosives , des mesures spécifiques de protection doivent être prises. Elles sont décrites dans un complément supplémentaire (IM/A100-Ex) aux présentes instruction avec l'accouplement marqués .

4. MONTAGE

4.0 Avertissement

4.0.1 Le sous-ensemble moyeu comprenant le moyeu (1) le disc-pack (2), les bagues (3), les vis (C), les écrous (B) et la bride sandwich (5) ont été pré-montés d'usine et ne doivent pas être démontés sauf en cas de remplacement du dispack (voir figure 1 et point 5.2.2).

4.0.2 Le sous-ensemble moyeu décrit en 4.0.1 est fourni pré-contraint et rigidifié avec des vis de transport (10), bagues (9) et inserts (8). Ces vis de transport doivent être démontées au montage et avant le démarrage des machines (voir point 4.1.8).

4.0.3 Si l'accouplement est fourni brut, les moyeux (1) doivent être alésés et rainurés :

--- Sans démonter le sous-ensemble (voir point 0.1)

--- Sans démonter les vis de transport (10)

--- Lors de l'usinage de l'alésage, la surface marquée (M) doit être prise comme surface de référence pour le tournage.

4.1 Montage

4.1.1 Démontez la pièce d'espacement en 2 parties (4) en démontant les vis (7) et les rondelles (6) de chaque côté.

4.1.2 Nettoyer toutes les pièces à fond.

4.1.3 Monter les sous-ensembles moyeu sur leurs arbres respectifs. La face des moyeux doit affleurer les bouts d'arbres. En cas de doute, veuillez nous consulter.

4.1.4 Positionner les appareils à accoupler et vérifier la distance G entre les moyeux (pour une pièce d'espacement (4) en une partie, vérifier aussi la distance A). Voir tableau 1 où (en cas d'exécution spéciale) un plan approuvé pour la distance G correspondant à la taille de l'accouplement. En cas de doute, veuillez nous consulter.

4.1.5 Aligner les 2 arbres (voir figure 2 et 3). La précision de l'alignement (X et Y-Z) est donnée dans le tableau 1.

4.1.6 S'assurer que les extrémités de la pièce d'espacement (4) et les brides sandwich (5) sont parfaitement dégraissés. Introduire la pièce d'espacement en 2 parties (4) entre les 2 sous-ensembles. Engager 2 ou 1 vis (7) avec leurs bagues (6) sur chaque extrémité de chaque partie de la pièce d'espacement (4).

4.1.7 Enlever les vis de transport (10) avec leurs bagues (9) et leurs inserts (8) à chaque extrémité (voir figure 4) et engager les 3 vis restantes (7) avec leurs bagues (6) dans chaque extrémité de la pièce d'espacement (voir figure 4). Serrer les vis uniformément en utilisant le couple de serrage (T1 en Nm) et la taille de la clé (s mm) donnés dans le tableau 1.

4.1.8 Vérifier l'alignement et la distance axiale en mesurant la valeur max. de H1 et la valeur min. H2 de la distance entre la bride moyeu (1) et la bride sandwich (5) (voir figure 5). Voir tableau 1 pour les valeurs permises.

5. FONCTIONNEMENT, INSPECTION ET MAINTENANCE

5.1 FONCTIONNEMENT ET MAINTENANCE

Aucune maintenance n'est nécessaire. Il est toutefois recommandé de vérifier l'alignement et le couple de serrage T1 des vis (7) après les premières heures de fonctionnement. Toutes les 6000 heures ou 12 mois, inspecter les disques extérieurs du disc-pack afin de s'assurer qu'ils n'ont aucunes traces de craquelures dues à la fatigue et vérifier l'alignement.

5.2 DEMONTAGE ET INSPECTION

Toutes les 12000 heures ou tous les 24 mois

5.2.1 Démontez les 6 vis (7) avec leur bagues (6) de chaque côté. Introduire les vis de transport (10) avec leurs bagues (9) et leurs inserts (8) de chaque côté et serrer les vis (10) pour compresser les 2 disc-packs. Notez que la distance minimum H0, à l'arrêt, entre la bride moyeu (1) et la bride sandwich (5) ne doit jamais être inférieure à la valeur H0 donnée dans le tableau 1.

5.2.2 Démontez la pièce d'espacement (4) en 2 parties et inspecter les disques (2). En cas de casse, le disc-pack (2) doivent être remplacés en respectant les indications de la figure 1. Le couple de serrage T2 (en Nm) et la taille de la clé (s mm) des vis (A) et des écrous (B) sont donnés dans le tableau 1.

1. INLEIDING -- Nederlands

Een koppeling moet op de juiste manier uitgekozen worden aan de hand van selectietabel A 103, A 104 en A 105 en de bijbehorende tabel (A117). Deze documenten zijn beschikbaar in de catalogus voor koppelingen ESCODISC, of op onze website « www.esccoupling.com ». In dit document worden de maximale cijfers voor uittijningsfouten bij montage gegeven (zie punt 4: montage). In de ESCODISC catalogus worden de max. cijfers voor uittijningsfouten tijdens werking (combinatie van radiaal, hoek en axiaal) gegeven. Max. waarden voor uittijningsfouten mogen niet gelijktijdig toegepast worden, zoals vermeld in selectietabel A 104. Bij veranderingen of aanpassingen die door een ander dan ESCO op de koppeling uitgevoerd zijn, is het de verantwoordelijkheid van de klant om de koppeling zo af te stellen en te produceren dat veilige koppelloverbrenging en afwezigheid van onbalans die invloed kan hebben op de levensduur van de koppeling en de aangesloten apparaten, gegarandeerd kan worden. Het is de verantwoordelijkheid van de klant ervoor te zorgen dat het materiaal van de as en de spie, de maat en de tolerantie afgestemd zijn op de toepassing. De maximale boringcapaciteit wordt in de catalogus gegeven. Als de spie-montage niet door ESCO wordt berekend en uitgevoerd, dan is het de verantwoordelijkheid van de klant ervoor te zorgen dat de naaf lengte, de boringmaat en de machinetoleranties het koppelen zullen overbrengen. Als de perspassing niet door ESCO is berekend en uitgevoerd, is het de verantwoordelijkheid van de klant ervoor te zorgen dat de perspassing en bijbehorende toleranties het koppelen zullen overbrengen en niet boven de toelaatbare druk van het naafmateriaal uitkomen. De navent moeten axiaal vastgezet zijn op de as met een afselschroef, een koppelplaat of voldoende passing. Wanneer de spacer niet door ESCO is geleverd, is het de verantwoordelijkheid van de klant de juiste maat te produceren zodat een veilige koppelloverbrenging en afwezigheid van onbalans, die invloed kan hebben op de levensduur van de schijven, gegarandeerd wordt. Het is de verantwoordelijkheid van de klant de koppeling te beschermen met pex, een koppelingsbeschermer, en zich te houden aan de plaatselijke veiligheidsvoorschriften voor de bescherming van draaiende onderdelen.

2. VOORBEREIDING

Zorg voor conformiteit van de geleverde apparatuur:

- Controleer de maat en conformiteit van de koppeling (zie de catalogus of de website).
- Identificeer alle beschadigde en/of ontbrekende onderdelen.
- Controleer de conformiteit van de interfaces van de koppeling/machine.

De originele bescherming van de koppeling is goed voor opslag binnen droog, gedurende 18 maanden, binnen vochtig, gedurende 12 maanden, buiten overdrek: 9 maanden en buiten niet overdrek 3 maanden. Voor langere periodes is het de verantwoordelijkheid van de klant om de onderdelen goed te beschermen. De instructies zijn onderdeel van de levering van de koppeling. Zorg dat er geldige en volledige instructies voor montage, bediening en onderhoud beschikbaar zijn. Zorg dat de instructies goed begrepen zijn. Neem in geval van twijfel contact op met ESCO. De montage, demontage en het onderhoud moeten uitgevoerd worden door gekwalificeerde, getrainde en competente monteurs. Alvorens te starten met de montage, demontage en het onderhoud, controleert u de beschikbaarheid van het benodigde gereedschap:

- Voor het hanteren van onderdelen
- Voor het monteren van interfaces
- Voor het uittijnen van de koppeling
- Voor het aandraaien van de schroeven en moeren.

3. WAARSCHUWINGEN

Zorg vóór het verwijderen van de koppelingsbeschermer en het doorgaan met de montage-, bedienings- of onderhoudshandeling van de koppeling, dat het volledige systeem helemaal uitgeschakeld is en definitief is afgesloten van mogelijke rotatiebronnen zoals bijvoorbeeld:

- Elektrische voeding.
- Effect door remverlies.

Zorg dat iedereen in de omgeving van de apparatuur op de hoogte is van het onderhoud of de montage (bijvoorbeeld door middel van waarschuwingen op de juiste plaatsen).

Bij gebruik in explosieve atmosferen (Ex), moeten speciale beschermende maatregelen in acht genomen worden. Deze worden beschreven in een extra bijlage (IMA 100-Ex) bij de huidige instructies van de koppelingen, aangeduid met: Ex.

4. ASSEMBLY

4.0. WARNING

- 4.0.1 De Naafsubeenheid, waaronder de naaf (1), het schijfpakket (2), de ringen (3), de schroeven (C), de moeren (B) en de sandwichflens (5) zijn vooraf gemonteerd in de fabriek en mogen alleen gedemonteerd worden in het geval van een verandering van schijfpakket (zie figuur 1 en punt 5.2.2).
- 4.0.2 De naafsubeenheid, aangegeven in 4.0.1, wordt samengeperst en verhard geleverd met vervoerschroeven (10), ringen (9) en inzetstukken (8). Deze vervoerschroeven moeten verwijderd worden bij de montage en voor het starten van de machines (zie punt 4.1.8.).
- 4.0.3 Als de navens worden geleverd met een ruwe boring, dan moeten de boring en de spiebaan in de navens (1) bewerkt worden.
 - Zonder de subeenheid te ontkoppelen (zie punt 0.1)
 - Zonder de vervoerschroeven (10) los te maken
 - Met het oppervlak gemarkeerd met een (M) als draaierferentie.

4.1. MONTAGE

- 4.1.1 Ontkoppel de spacer in twee delen (4) door de schroeven (7) en vulringen (6) aan beide kanten te verwijderen.
- 4.1.2 Maak alle onderdelen grondig schoon.
- 4.1.3 Bevestig de subeenheden op hun respectievelijke assen. De naafoppervlakken moeten gelijk zijn met de assuiteinden. Neem in geval van twijfel contact met ons op.
- 4.1.4 Zet de units die aangesloten moeten worden op hun plaats en controleer de afstand G tussen de navens (controleer voor spacer (4) in één deel, ook afstand A). Zie de tabel of (in het geval van een speciale handeling) een goedgekeurde tekening voor de afstand G die overeenkomt met de maat van de koppeling. Neem in geval van twijfel contact met ons op.
- 4.1.5 Lijn de twee assen uit (zie figuur 2 en 3). De uittijningsexactheid (X en Y - Z) wordt gegeven in de tabellen.
- 4.1.6 Zorg dat de spaceruiteinden (4) en de oppervlakken van de sandwichflenzen (5) volledig ontvet zijn. Zet de spacer in twee delen (4) tussen de twee subeenheden. Plaats 2 of 1 schroeven (7) met bijbehorende ringen (6) in beide uiteinden van beide spacerdelen (4).
- 4.1.7 Verwijder de vervoerschroeven (10) met de ringen (9) en inzetstukken (8) aan elk kante (zie figuur 4) en zet de 3 overgebleven schroeven (7) met hun ringen (6) in elk spaceruiteinde (zie figuur 4). Draai de schroeven gelijkmatig aan met gebruik van het aanhaalmoment (T1 in Nm) en de spiemaat (s mm) zoals aangegeven in de tabel.
- 4.1.8 Controleer de uittijning en de axiale afstand door de max. waarde H1 en de min. waarde H2 van de afstand tussen de naafflens (1) en de sandwichflens (5) te meten (zie figuur 5). Zie de tabel voor de toegestane waarden.

5. BEDIENING, INSPECTIE EN ONDERHOUD

5.1. BEDIENING EN ONDERHOUD

Onderhoud is niet nodig. Het is echter aan te raden de uittijning en het aanhaalmoment T1 van de schroeven (7) na de eerste bedrijfsuren te controleren. Inspecteer elke 6000 uur of 12 maanden de externe schijven of het schijfpakket op slijtagebarsten en verifieer de uittijning.

5.2. DEMONTAGE EN INSPECTIE

Elke 12.000 uur of elke 24 maanden.

- 5.2.1 Verwijder de 6 schroeven (7) met hun ringen (6) aan beide kanten. Zet de vervoerschroeven (10) met hun ringen (9) en inzetstukken (8) aan elk uiteinde en draai de schroeven (10) aan om de twee schijfpakketten samen te drukken. Let op: de minimale afstand H0 in stationaire toestand, tussen de naafflens (1) en de sandwichflens (5) mag nooit minder zijn dan de H0-waarde gegeven in de tabel.
- 5.2.2 Verwijder de spacer (4) in twee delen en inspecteer de schijven (2). Bij schade moeten de schijfpakketten (2) vervangen worden, rekening houdend met de montage aangegeven in figuur 1. Het aanhaalmoment T2 (in Nm) en de fittingmaat (s mm) van de schroeven (C) en de moeren (B) wordt gegeven in de tabel.

1. EINFÜHRUNG

Die Kupplung ist gemäß den Tabellen A103, A104 und A105 und entsprechend der Tabelle 117 auszuwählen. Diese entnehmen Sie dem ESCODISC-Katalog oder unserer Website www.esccoupling.com. Die max. Verlagerung bei der Montage wird in diesem Dokument angegeben (siehe Pos. 4. - Montage). Die max. Verlagerung unter Betriebsbedingungen (Kombination von radialer, Winkel- und Achsverlagerung) wird im ESCODISC-Katalog angegeben. Die max. Verlagerungswerte dürfen nicht gleichzeitig auftreten, wie in Auswahltable A104 erwähnt. Bei Änderungen oder Anpassungen der Kupplung, die nicht von ESCO durchgeführt werden, trägt der Kunde die Verantwortung für die korrekte Dimensionierung und Herstellung, damit eine sichere Drehmomentübertragung gewährleistet und Unwuchten vermieden werden, die die Lebensdauer der Kupplung und der mit ihr verbundenen Maschinen beeinträchtigen könnten. Der Kunde ist ebenso dafür verantwortlich, dass das Material für Welle und Passfeder und die Abmessungen und Toleranzen an den Einsatzfall angepasst sind. Die max. Bohrungen sind dem Katalog zu entnehmen. Wenn die Passfeder nicht von ESCO berechnet und bearbeitet wird, hat der Kunde dafür Sorge zu tragen, dass die Nabenlänge, die Bohrungsgröße und die zulässige Toleranzgrenze die Drehmomentübertragung gewährleisten. Wenn der Pressverband nicht von ESCO berechnet und bearbeitet wird, hat der Kunde dafür Sorge zu tragen, dass die Pressverband- und Bearbeitungstoleranzen die Drehmomentübertragung erlauben und die zulässige Belastungsgrenze des Nabenmaterials nicht überschreiten. Die Naben sind mit Hilfe von Stellschrauben, einer Endscheibe oder mit ausreichendem Pressverband auf der Welle zu sichern. Wird das Zwischenstück nicht von ESCO geliefert, trägt der Kunde die Verantwortung für die korrekte Dimensionierung und Herstellung, damit eine sichere Drehmomentübertragung gewährleistet und Unwuchten vermieden werden, die die Lebensdauer der Lamellen beeinträchtigen könnten. Der Kunde hat dafür Sorge zu tragen, dass die Kupplung z.B. durch eine Schutzvorrichtung gesichert wird und dass die örtlichen Sicherheitsbestimmungen bezüglich Schutz der drehenden Teile beachtet werden.

2. VORBEREITUNG

Achten Sie darauf, dass die Kompatibilität der gelieferten Ausrüstung gewährleistet ist:

- Prüfen Sie die Kupplungsgröße und die Übereinstimmung (siehe Katalog oder Website).
- Achten Sie auf beschädigte und/oder fehlende Teile.

--- Prüfen Sie die Übereinstimmung der Kupplungs-/Maschinen-Schnittstellen.

Die Kupplungen sind ab Werk für folgende Lagerdauer konserviert: 18 Monate für Lagerung innen bei trockener Umgebung; 12 Monate für Lagerung innen bei feuchter Umgebung; 9 Monate für Lagerung außen, abgedeckt; 3 Monate für Lagerung außen, offen. Bei längeren Zeiträumen hat der Kunde dafür zu sorgen, dass die Teile entsprechend geschützt werden. Die Bedienungsanweisungen sind Bestandteil des Lieferumfangs. Achten Sie darauf, dass Sie gültige Einbau-, Betriebs- und Wartungsanleitungen zur Verfügung haben und dass diese verstanden werden. In Zweifelsfällen wenden Sie sich an ESCO. Montage, Demontage und Wartung sind von qualifiziertem, geübtem und kompetentem Personal durchzuführen. Vor Beginn der Montage, Demontage und Wartung ist zu prüfen, ob das erforderliche Werkzeug für Arbeiten an den Teilen, Montage der Schnittstellen, Ausrichtung der Kupplung und das Festziehen der Schrauben und Muttern zur Verfügung steht.

3. ACHTUNG!

Bevor der Kupplungsschutz entfernt und mit der Montage, dem Betrieb oder der Wartung der Kupplung begonnen wird, ist darauf zu achten, dass das komplette System völlig abgeschaltet und weder von Stromquellen gespeist noch von nachlassender Bremswirkung beeinträchtigt wird. Jeder, der den Einflussbereich der Ausrüstung betritt, ist auf die jeweilige Wartungs- bzw. Montagesituation hinzuweisen, z.B. durch Anbringung entsprechender Warnschilder.

Beim Einsatz in explosionsgefährdeter Umgebung (Ex) sind spezielle Schutzmaßnahmen zu beachten. Entnehmen Sie diese der Anlage (IMA100-Ex), die den Betriebsanleitungen der mit Ex markierten Kupplungen beigefügt ist.

4. MONTAGE

4.0 TECHNISCHE HINWEISE

- 4.0.1 Das Nabenbauelement mit Nabe (1), Lamellen (2), Scheiben (3), Muttern (B) und Flansch (5) ist werkseitig montiert. Eine Demontage mit Ausnahme des Austauschs des Lamellenpakets (siehe Abb. 1 und Pos. 5.2.2) darf nicht erfolgen.
- 4.0.2 Das Nabenbauelement wird nach der Montage zusammengeschoben und mit Transportschrauben (10), Scheiben (9) und Zwischenstücken (8) zu einer starren Einheit verbunden. Diese Transportschrauben sind vor Inbetriebnahme der Maschinen zu entfernen (siehe Pos. 4.1.8).
- 4.0.3 Bei der Fertigbearbeitung der Kupplungsnaben (1) ist darauf zu achten, dass:
 - das Bauelement nicht demontiert wird (siehe 4.0.1)
 - die Transportschrauben (10) nicht entfernt werden
 - die Nabe auf dem mit (M) markierten Durchmesser aufgenommen wird.

4.1 MONTAGE

- 4.1.1 Teilen Sie das Zwischenstück (4) in 2 Teile, indem Sie die Schrauben (7) und Scheiben (6) auf beiden Seiten entfernen.
- 4.1.2 Reinigen Sie alle Teile gründlich.
- 4.1.3 Montieren Sie die Nabenbauelemente auf die entsprechenden Wellen. Die Nabenflächen müssen mit den Wellenenden bündig sein. In Zweifelsfällen Rücksprache mit ESCO.
- 4.1.4 Die zu verbindenden Einheiten sind entsprechend zu positionieren. Prüfen Sie den Abstand G zwischen den Naben. (Für das zusammengebaute Zwischenstück (4) ist auch das Maß A zu prüfen. Das Maß G für die jeweilige Kupplungsgröße ist der Tabelle 1 oder bei Sonderausführungen einer geprüften Zeichnung zu entnehmen. In Zweifelsfällen Rücksprache mit ESCO.
- 4.1.5 Richten Sie die beiden Wellen mit einer geeigneten Ausrichtungsvorrichtung aus (siehe Abb. 2 und 3). Die max. zulässige Verlagerung (X und Y - Z) entnehmen Sie der Tabelle 1.
- 4.1.6 Die Flächen des Zwischenstücks (4) und der Flansche (5) sind sorgfältig zu entfetten. Legen Sie das Zwischenstück (4) in 2 Teilen zwischen die beiden Bauelemente. Führen Sie 2 oder 1 Schrauben(n) (7) mit den entsprechenden Scheiben (6) in beide Enden der 2 Zwischenstückteile (4).
- 4.1.7 Entfernen Sie die Transportschrauben (10) mit den Scheiben (9) und den Distanzstücken (8) an jedem Ende und führen Sie die 3 restlichen Schrauben (7) mit den Scheiben (6) in jedes Zwischenstückende ein (siehe Abb. 4). Ziehen Sie die Schrauben gleichmäßig fest unter Beachtung des Anzugsmoments (T1 in Nm) und der Passfedergröße (s in mm) (siehe Tabelle 1).
- 4.1.8 Prüfen Sie die Verlagerung und das Axialmaß, indem Sie den Abstand zwischen dem Nabenflansch (1) und dem Flansch (5) messen (siehe Abb. 5) H1 = max. Wert; H2 = min. Wert). Die zulässigen Werte entnehmen Sie der Tabelle 1.

5. BETRIEB, INSPEKTION UND WARTUNG

5.1 BETRIEB UND WARTUNG

Eine Wartung ist nicht erforderlich. Es wird jedoch empfohlen, die Ausrichtung und das Anzugsmoment T1 der Schrauben (7) nach den ersten Betriebsstunden zu überprüfen. Eine Kontrolle der Lamellen auf Beschädigungen und Prüfung der Verlagerung sollte nach jeweils 6.000 Betriebsstunden bzw. 12 Monaten erfolgen.

5.2 DEMONTAGE UND INSPEKTION

Nach jeweils 12.000 Betriebsstunden bzw. 24 Monaten.

- 5.2.1 Entfernen Sie die 6 Schrauben (7) mit den Scheiben (6) an beiden Seiten. Führen Sie die Transportschrauben (10) mit den Scheiben (9) und den Distanzstücken (8) an jedem Ende ein und verschrauben Sie die beiden Lamellenpakete mit den Schrauben (10) wieder zu einer Einheit. Dabei ist zu beachten, dass der Abstand H0 zwischen dem Flansch der Nabe (1) und dem Flansch (5) im Stillstand nie kleiner sein darf als der in der Tabelle 1 angegebene Wert.
- 5.2.2 Entfernen Sie das Zwischenstück (4) in 2 Teilen und prüfen Sie die Lamellen (2). Im Falle einer Beschädigung sind die Lamellenpakete (2) auszutauschen. Dabei ist die Abb. 1 zu beachten. Das Anzugsmoment (T2 in Nm) und die Größe (s in mm) der Schrauben (C) und Muttern (B) entnehmen Sie der Tabelle 1.

1. INTRODUCCIÓN --- *Español*

El acoplamiento debe seleccionarse adecuadamente de acuerdo con las tablas de selección A 103, A 104 y A 105 y la tabla (A117) correspondiente. Estos documentos están disponibles en el catálogo de acoplamientos ESCODISC o en nuestro sitio web « www.esccoupling.com ». Los valores de desalineamiento máximo en el montaje se facilitan en este documento (véase el punto 4: montaje). Los valores de desalineamiento máximo en operación (combinación de radial, angular y axial) se facilitan en el catálogo ESCODISC. Los valores del desalineamiento máximo **no serán aplicables simultáneamente** como se menciona en la tabla de selección A 104. En el caso de cualquier cambio o adaptación no realizada en el acoplamiento por parte de ESCO, es responsabilidad del cliente dimensionarlo y fabricarlo adecuadamente para garantizar una transmisión de par segura y la ausencia de desequilibrios que puedan afectar a la vida útil del acoplamiento y de las máquinas conectadas. Es responsabilidad del cliente comprobar que el tamaño, material y tolerancias del eje y la chaveta son adecuados para la aplicación. La capacidad máxima del orificio (bore) se facilita en el catálogo. Si el conjunto de la chaveta no es calculado y mecanizado por ESCO, es responsabilidad del cliente comprobar que la longitud del cubo, dimensiones del orificio y tolerancias de mecanizado transmitirán el par y no excederán el estrés admisible del material del cubo. Los cubos deben ser fijados axialmente al eje mediante tornillo de ajuste, una placa final o una presión (interferencia) suficiente. En el caso de un espaciador no suministrado por ESCO, es responsabilidad del cliente el dimensionarlo y fabricarlo correctamente para garantizar la seguridad de transmisión del par y la ausencia de desequilibrios que puedan afectar a la vida útil de las láminas. Es responsabilidad del cliente proteger el acoplamiento mediante, por ejemplo, una protección o guarda para el acoplamiento y cumplir las normas de seguridad locales relativas a la protección de piezas giratorias.

2. PREPARACIÓN

Comprobar la conformidad de los equipos suministrados:

--- Verificar el tamaño y conformidad del acoplamiento (véase el catálogo o el sitio web).

--- Identificar todos los daños y/o falta de piezas

--- Verificar la conformidad de las interfaces acoplamiento/máquina.

La protección original del acoplamiento permite el almacenamiento seco en el interior durante 18 meses, húmedo en el interior durante 12 meses, en el exterior cubierto: 9 meses y en el exterior al descubierto durante 3 meses. Para períodos más prolongados, es responsabilidad del cliente proteger las partes adecuadamente. Las instrucciones forman parte del suministro del acoplamiento. Compruebe que se dispone de instrucciones válidas y completas de montaje, operación y mantenimiento. Asegúrese de que se comprenden perfectamente. En caso de duda, consultar con ESCO. El montaje, desmontaje y mantenimiento debe ser realizado por instaladores competentes, formados y cualificados. Antes de comenzar el montaje, desmontaje y mantenimiento, verifique la disponibilidad de las herramientas necesarias:

--- para manipular las piezas --- para montar las interfaces

--- para alinear el acoplamiento --- para apretar los tornillos y tuercas.

3. ADVERTENCIAS

Antes de extraer la protección del acoplamiento y proceder con cualquier actividad de montaje, operación o mantenimiento del acoplamiento, comprobar que todo el sistema está completamente desconectado y desacoplado definitivamente de cualquier posible fuente de rotación, como por ejemplo: --- alimentación eléctrica. --- cualquier pérdida del efecto de frenado. Comprobar que todos los presentes en la zona del equipo están adecuadamente informados (por ejemplo, mediante carteles de advertencia adecuadamente colocados) sobre la situación de mantenimiento o montaje.

En el caso de uso en atmósferas explosivas Ex , debe considerarse la adopción de medidas protectoras. Estas se describen en un anexo extra (IMA100-Ex) de las instrucciones reales con los acoplamientos marcados Ex .

4. MONTAJE

4.0. ADVERTENCIA

4.0.1 El subconjunto del cubo, incluido el cubo (1), el juego de láminas (2), los anillos (3), los tornillos (C), las tuercas (B) y la brida intercalada (5) es premontado en fábrica y no puede ser desmontado excepto en el caso de cambio del juego de láminas (consultar la figura 1 y el punto 5.2.2).

4.0.2 El subconjunto del cubo indicado en 4.0.1. se suministra comprimido y rigidizado con los tornillos de transporte (10), los anillos (9) e insertos (8). Estos tornillos de transporte deben ser extraídos en el montaje y antes de arrancar la máquina (consultar el punto 4.1.8.).

4.0.3 Si los cubos se suministran con orificio basto, el orificio y la chaveta deben ser mecanizados en los cubos (1):
-- Sin desmontar el subconjunto (consultar el punto 0.1.)
-- Sin desmontar los tornillos de transporte (10)
-- Tomando la superficie marcada (M) como la referencia de giro.

4.1. MONTAJE

4.1.1 Desmontar el espaciador en dos partes (4) extrayendo los tornillos (7) y las arandelas (6) en ambos lados.

4.1.2 Limpiar todas las piezas exhaustivamente.

4.1.3 Montar los subconjuntos del cubo en sus respectivos ejes. Las caras del cubo deben estar a ras con los extremos del eje. En caso de duda le rogamos nos consulte.

4.1.4 Posicionar las unidades a corregir y comprobar la separación G entre los cubos (para el espaciador (4) en una pieza, comprobar también la separación A). Consultar la tabla 1 o (en el caso de una ejecución especial) un plano aprobado para la separación G correspondiente al tamaño del acoplamiento. En caso de duda, le rogamos nos consulte.

4.1.5 Alinear los dos ejes (consultar las figuras 2 y 3). La precisión del alineamiento (X e Y - Z) se facilita en la tabla 1.

4.1.6 Comprobar que los extremos del espaciador (4) y las caras de las bridas intercaladas (5) están perfectamente desengrasadas. Introducir el espaciador en dos partes (4) entre los dos subconjuntos. Instalar 2 o 1 tornillo (7) con sus anillos (6) en ambos extremos de las piezas del espaciador (4).

4.1.7 Extraer los tornillos de transporte (10) con sus anillos (9) y sus insertos (8) en cada extremo (consultar la figura 4) e instalar los 3 tornillos (7) restantes con sus anillos (6) en cada extremo de espaciador (consultar la figura 4). Apretar los tornillos, de manera uniforme usando el par de apriete (T1 en Nm) y el tamaño de chaveta (s mm) indicado en la tabla 1.

4.1.8 Comprobar el alineamiento y la separación axial midiendo los valores máximo H1 y mínimo H2 de la separación entre la brida del cubo (1) y la brida intercalada (5) (consultar la figura 5). Véase la tabla 1 para los valores admisibles.

5. OPERACIÓN, INSPECCIÓN Y MANTENIMIENTO

5.1. OPERACIÓN Y MANTENIMIENTO

No se requiere ningún mantenimiento. Sin embargo, se recomienda verificar el alineamiento y el par de apriete T1 de los tornillos (7) después de las primeras horas de funcionamiento. Cada 6.000 horas o 12 meses, inspeccionar las láminas externas del juego de láminas para comprobar la existencia de fisuras por fatiga y verificar el alineamiento.

5.2. DESMONTAJE E INSPECCIÓN

Cada 12.000 horas o 24 meses.

5.2.1 Extraer los 6 tornillos (7) con sus anillos (6) en ambos lados. Introducir los tornillos de transporte (10) con sus anillos (9) y sus insertos (8) en cada extremo y apretar los tornillos (10) para comprimir los dos juegos de láminas. Obsérvese que la distancia mínima H0 en condición estacionaria entre la brida del cubo (1) y la brida intercalada (5) no debe ser menor que el valor H0 dado en la tabla 1

5.2.2 Extraer el espaciador (4) en dos partes e inspeccionar las láminas (2). En caso de rotura, los juegos de láminas (2) deben ser sustituidos respetando el montaje indicado en la figura 1. El par de apriete T2 (en Nm) y el tamaño de la cabeza (s mm) de los tornillos (A) y tuercas (B) se facilita en la tabla 1.

1. INTRODUZIONE --- *Italiano*

Il giunto va scelto correttamente in base ai diagrammi di scelta A 103, A 104 e A 105 e al diagramma corrispondente (A117). Questi documenti sono disponibili nel catalogo dei giunti ESCODISC o nel nostro sito web « www.esccoupling.com ». I valori di disallineamento massimo in fase di montaggio sono forniti in questo documento (vedere il punto 4: montaggio). I valori di disallineamento massimo durante il funzionamento (combinazione di radiale, angolare e assiale) sono forniti nel catalogo ESCODISC. I valori di disallineamento massimo non possono essere applicati simultaneamente, come indicato nel diagramma di scelta A 104. Qualora una qualsiasi modifica o un qualsiasi adattamento del giunto non venga eseguito da ESCO, è responsabilità dell'utente dimensionarlo e realizzarlo correttamente per garantire una trasmissione sicura della coppia e l'assenza di squilibrio che potrebbe avere ripercussioni sulla durata del giunto e sulle macchine collegate. È responsabilità del cliente assicurarsi che il materiale dell'albero e della chiave, le dimensioni e la tolleranza siano adeguati per l'applicazione. La capacità massima della camera cilindrica è indicata nel catalogo. Se il montaggio della chiave non viene calcolato e la lavorazione non viene effettuata da ESCO, è responsabilità del cliente assicurarsi che la lunghezza del mozzo, le dimensioni della camera cilindrica e le tolleranze di lavorazione trasmettano la coppia. Se l'acoppiamento con interferenza non viene calcolato e la lavorazione non viene effettuata da ESCO, è responsabilità del cliente assicurarsi che l'interferenza e le tolleranze di lavorazione trasmettano la coppia e non superino la sollecitazione del materiale consentita. I mozzi vanno fissati in senso assiale sull'albero mediante una vite di riferimento, una piastra terminale o un'interferenza sufficiente. Qualora il distanziatore non venga fornito da ESCO, è responsabilità del cliente dimensionarlo e realizzarlo correttamente per garantire la trasmissione corretta della coppia e l'assenza di eventuali squilibri, che potrebbero avere ripercussioni sulla durata dei dischi. È responsabilità del cliente proteggere il giunto, ad esempio mediante un'apposita protezione e rispettare le norme di sicurezza locali relative alla protezione dei componenti rotanti.

2. PREPARAZIONE

Assicurare la conformità dell'apparecchiatura in dotazione:

--- Verificare le dimensioni e la conformità del giunto (vedere il catalogo o il sito web).

--- Identificare eventuali componenti danneggiati e/o mancanti.

--- Verificare la conformità delle interfacce giunto/macchina. La protezione originale del giunto consente l'immagazzinamento al chiuso e all'asciutto per 18 mesi, al chiuso e all'umido per 12 mesi e all'aperto con copertura per 9 mesi e all'aperto e senza opera per 3 mesi. Per periodi di tempo più lunghi, è responsabilità del cliente progettare correttamente i componenti. Le istruzioni vengono fornite insieme al giunto. Assicurarsi che siano disponibili istruzioni valide e complete per il montaggio, l'uso e la manutenzione. Controllare che siano comprese correttamente da tutti. In caso di dubbi, rivolgersi alla ESCO. Le operazioni di montaggio, smontaggio e manutenzione vanno effettuate da montatori qualificati, addestrati e competenti. Prima di iniziare con il montaggio, lo smontaggio e la manutenzione, verificare la disponibilità degli strumenti necessari

--- Per manipolare i componenti --- Per montare le interfacce

--- Per allineare il giunto --- Per serrare le viti e i dadi.

3. AVVERTENZE

Prima di rimuovere la protezione del giunto e procedere con qualsiasi operazione di montaggio, uso o manutenzione del giunto, assicurarsi che tutto il sistema sia completamente spento e sganciato da qualsiasi fonte di rotazione, come ad esempio:

--- Alimentazione elettrica. --- Qualsiasi perdita dell'effetto frenante.

Assicurarsi che chiunque si trovi nei pressi dell'area dell'apparecchiatura venga prontamente informato (ad esempio mediante adeguati segnali di avvertimento) sulle operazioni di manutenzione o montaggio.

In caso di utilizzo in atmosfere esplosive Ex , prendere adeguate misure protettive. Queste misure sono descritte in un altro allegato (IMA100-Ex) alle istruzioni vere e proprie con i giunti contrassegnati dal simbolo Ex .

4. MONTAJE

4.0. ADVERTENCIA

4.0.1 Il complessivo secondario del mozzo, comprendente il mozzo (1), il pacchetto di dischi (2), gli anelli (3), le viti (C), i dadi (B) e la flangia sandwich (5) sono preassemblati in fabbrica e non possono essere smontati tranne in caso di sostituzione del pacchetto di dischi (vedere la figura 1, punto 5.2.2).

4.0.2 Il complessivo secondario del mozzo, indicato al punto 4.0.1., viene fornito compresso e irrigidito con viti di spedizione (10), anelli (9) e inserti (8). Le viti di spedizione vanno rimosse al momento del montaggio e prima di avviare le macchine (vedere il punto 4.1.8.).

4.0.3 Se i mozzi vengono forniti sgrassati, la camera cilindrica e la scanalatura di chiavetta vanno lavorati nei mozzi (1).
-- Senza smontare il complessivo secondario (vedere il punto 0.1.)
-- Senza smontare le viti di spedizione (10)
-- Prendendo la superficie contrassegnata da (M) come riferimento per la rotazione.

4.1. MONTAGGIO

4.1.1 Smontare il distanziatore in due parti (4) rimuovendo le viti (7) e le rondelle (6) a entrambi i lati.

4.1.2 Pulire bene tutti i componenti.

4.1.3 Montare i complessivi secondari del mozzo sui rispettivi alberi. Le facce dei mozzi devono essere a livello con le estremità dei mozzi. In caso di dubbi, rivolgersi alla ESCO.

4.1.4 Posizionare le unità da collegare e controllare la distanza G tra i mozzi (per il distanziatore (4) in un unico pezzo; controllare anche la distanza A). Per informazioni sulla distanza G corrispondente alle dimensioni del giunto, vedere la tabella oppure (in caso di esecuzione speciale) un disegno approvato. In caso di dubbi, rivolgersi alla ESCO.

4.1.5 Allineare i due alberi (vedere la figura 2 e 3). La precisione dell'allineamento (X e Y - Z) è indicata nella tabella.

4.1.6 Assicurarsi che le estremità del distanziatore (4) e le facce delle flangie sandwich (5) siano perfettamente sgrassate. Introdurre il distanziatore in due parti (4) tra i due complessivi secondari. Inserire 2 viti o 1 vite (7) con i relativi anelli (6) a entrambe le estremità di entrambi i componenti del distanziatore (4).

4.1.7 Rimuovere le viti di spedizione (10) con i relativi anelli (9) e inserti (8) a ciascuna estremità (vedere figura 4) e inserire le 3 viti restanti (7) con i relativi anelli (6) a ciascuna estremità del distanziatore (vedere la figura 4). Serrare uniformemente le viti utilizzando la coppia di serraggio (T1 in Nm) e le dimensioni della chiave (s mm) indicate nella tabella.

4.1.8 Controllare l'allineamento e la distanza assiale misurando il valore massimo H1 e il valore minimo H2 della distanza tra la flangia del mozzo (1) e la flangia sandwich (5) (vedere figura 5). Per informazioni sui valori consentiti, vedere la tabella.

5. FUNZIONAMENTO, CONTROLLO E MANUTENZIONE

5.1. FUNZIONAMENTO E MANUTENZIONE

Non è necessaria nessuna manutenzione. Tuttavia, si consiglia di verificare l'allineamento e la coppia di serraggio T1 delle viti (7) dopo le prime ore di funzionamento. Ogni 6.000 ore o 12 mesi, controllare i dischi esterni del pacchetto di dischi, la presenza di fessure da usura e l'allineamento.

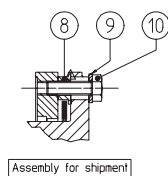
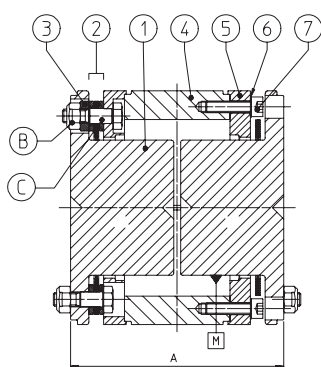
5.2. SMONTAGGIO E CONTROLLO

Ogni 12.000 ore o ogni 24 mesi.

5.2.1 Rimuovere le 6 viti (7) con i relativi anelli (6) e entrambi i lati. Introdurre le viti di spedizione (10) con i relativi anelli (9) e gli inserti (8) a ciascuna estremità e serrare le viti (10) per comprimere i due pacchetti di dischi. Notare che la distanza minima H0 in posizione fissa tra la flangia del mozzo (1) e la flangia sandwich (5) non dovrebbe mai essere inferiore al valore H0 indicato nella tabella.

5.2.2 Rimuovere il distanziatore (4) in due parti e controllare i dischi (2). In caso di rottura, i pacchetti dei dischi (2) vanno sostituiti rispettando il montaggio indicato nella figura 1. La coppia di serraggio T2 (in Nm) e le dimensioni dell'alloggiamento (s mm) delle viti (C) e dei dadi (B) vengono indicati nella tabella.

Type Size Typ Tipo Storlek Tamaño Koko	Distances - Afstanden - Abstand - Avstand Distancias - Distanze - Etáisydyet		Alignment - Uitlijning - Alignment - Verlagerung Uppriktning - Alineación - Allineamento - Poikkeamat					Spacer		Disc Pack		
	DBSE		X mm	Y - Z max. mm	H ₁ - H ₂ max. mm	$\frac{H_1 + H_2}{2}$ mm	H ₀ mm	T1 Nm	s mm	T2 Nm	Size mm	Driver mm
	G Standard mm	A Standard mm										
45	3	93	0,10	0,10	0,12	6,5 ± 0,20	5,5	8,1	4	14	10	1/4
55	3	103	0,10	0,20	0,16	7,0 ± 0,20	5,7	13,2	5	34	13	3/8
65	4	122	0,10	0,20	0,19	9,0 ± 0,20	7,6	32	6	67	17	1/2
75	4	132	0,10	0,20	0,22	10,0 ± 0,30	8,3	55	8	114	19	1/2
85	4	174	0,20	0,25	0,25	13,0 ± 0,40	11	63	8	180	22	1/2
95	4	194	0,20	0,25	0,29	14,0 ± 0,40	12	100	10	277	24	1/2
110	6	226	0,20	0,30	0,32	15,5 ± 0,50	13,4	108	10	380	27	3/4
125	6	256	0,25	0,30	0,36	19,0 ± 0,50	17,0	180	12	540	30	3/4
140	6	286	0,30	0,40	0,40	20,0 ± 0,50	17,5	230	14	725	32	3/4
160	8	328	0,35	0,40	0,45	20,0 ± 0,60	17,5	280	14	920	36	3/4



Assembly for shipment

Figure 1

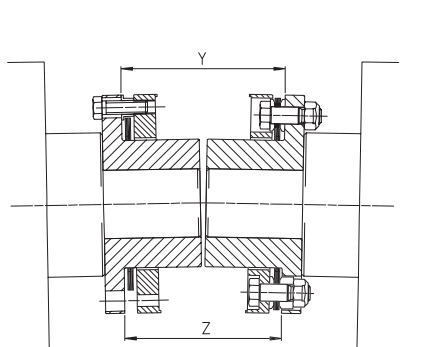


Figure 2

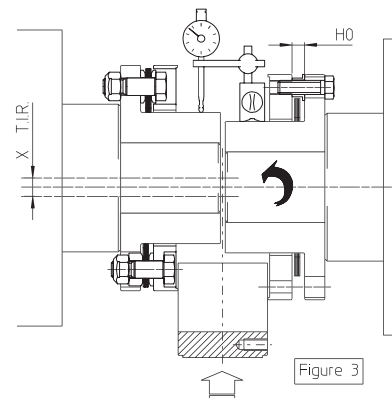


Figure 3

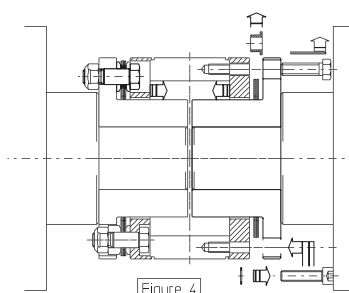


Figure 4

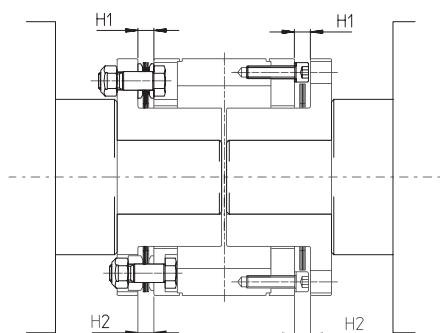


Figure 5

esco couplings n.v.

Kouterveld - Culliganlaan, 3
B - 1831 Diegem
(tel) + 32 (0)2 715 65 60
(fax) + 32 (0)2 720 83 62 - 02 721 28 27
e-mail: info@esco-couplings.be
web site: www.esco-coupling.com

esco transmissions s.a.

Z.I. 34, rue Ferme Saint-Ladre
Saint Witz
F - 95471 Fosses Cedex
(tel) + 33 (1) 34 31 95 95
(fax) + 33 (1) 34 31 95 99
e-mail: info@esco-transmissions.fr
web site: www.esco-transmissions.fr

eugen schmidt und co getriebe und antriebs-elemente GmbH

Eugen Schmidt Postfach 1741 - D - 53827 Troisdorf
Hausanschrift: Biberweg 10 - D - 53842 Troisdorf
(tel) + 49 (02241) 48 07 -0
(fax) + 49 (02241) 48 07 10 und 40 35 85
e-mail: esco-antriebstechnik@t-online.de
web site: www.esco-antriebstechnik.de

esco aandrijvingen b.v.

Ondernemingsweg, 19 - P.B. 349
NL - 2404 HM Alphen A/D Rijn
(tel) + 31 (0) 172 / 42 33 33
(fax) + 31 (0) 172 / 42 33 42
e-mail: info@esco-aandrijvingen.nl
web site: www.esco-aandrijvingen.nl

1. JOHDANTO --- Suomi

Kytkin pitää valita valintaulukoiden A103, A104 ja A105 sekä vastaavan taulukon (A117) mukaan. Nämä dokumentit on julkaistu suomenkielisessä luettelossa:

Hammas-, lamelli- ja joustavat kytkimet, esitenro 1030806 sekä nettisivuilla www.sks.fi, tai www.escocoupling.com. Suurimmat asennuspoikkeamat on ilmoitettu tässä dokumentissa (katso kohta 4: asennus) sekä edellä mainitussa luettelossa. Suurimpia asennuspoikkeama-arvoja (radiaalinen, aksiaalinen ja kulma) ei saa soveltaa yhtäaikaan kuten valintataulukossa A104 mainitaan. Kaikissa, muun kuin valmistajan (ESCO), tekemissä muutoksissa tai sovelluksissa käyttäjän täytyy varmistaa turvallinen momentinsiirto ja tasapainotus, jotka vaikuttavat kytkimen ja liitettujen koneiden kestoikään. Käyttäjän on myös varmistettava, että akselin ja kiilan koko ja toleranssit vastaavat käytön vaatimuksia. Suurimmat poraukset on mainittu luettelossa. Jos kiilan asennusta ei ole määritelty ja koneistettu valmistajan toimesta, on käyttäjän varmistettava, että navan pituus, reikä ja koneistustoleranssit siirtävät momentin luotettavasti. Jos välisovitteita ei ole määritelty ja koneistettu valmistajan toimesta, on käyttäjän varmistettava, että välisovitteet ja koneistustoleranssit siirtävät vaaditun momentin eivätkä kuormita napamateriaalia. Navat täytyy kiinnittää akselille asennusruuville, päätyholkillä tai lisäsovitteella. Jos tarvittava väliholkki ei ole valmistajan toimittama, käyttäjän pitää valmistaa se kooltaan ja momentinsiirtokyvyltään käyttöturvalliseksi varsinkin lamellien käyttöikänsä nähdessä. Käyttäjän vastuulla on suojata kytkin ja noudattaa paikallisia työturvallisuusmääräyksiä etenkin, kun kyseessä ovat pyörivät osat.

1. VALMISTELU

Varmista toimitettujen laitteiden yhteensopivuuksia:

--- Tarkasta kytkinkoko ja yhteensopivuus (katso luetteloa tai nettisivua).

--- Varmista, että osat ovat ehjiä eikä niitä puutu.

--- Tarkasta kytkimen ja koneen liittämissuhteiden yhteensopivuuksia.

Kytken alkuperäinen suojaus mahdollistaa sisävarastoinnin kuivassa 18 kuukautta, kosteassa 12 kuukautta, katetussa ulko-varastossa 9 kuukautta ja avoimessa varastossa 3 kuukautta. Käyttäjän vastuulla on pidempiaikainen varastointi. Kytkimen mukana tulevat asennus-, käyttö- ja huoltoohjeet. Huolehdi, että ne ovat tarvittaessa käsillä. Jos olet epävarma, pyydä aina lisätietoja. Asennuksen, purkamisen ja huollon saa tehdä vain koulutettu ja pätevä asentaja. Ennen näitä toimenpiteitä huolehdi tarvittavista työkaluista:


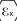
--- Osien käsittely --- Liitännät --- Kytkimen linjaus --- Ruuvien ja mutterien kiristys.

3. VAROITUKSET

Ennen kuin kytkimen suojaus poistetaan ja jatketaan asennus- tai huoltotoimenpiteitä, täytyy koko käyttäjärjestelmä pysäyttää ja kytkeä irti voimansiirto:

--- Virransyöttö --- Jarrutuksen häviö.

Varmista, että kaikki henkilöt ovat tietoisia (varoituskyltein) suoritettavista asennus- tai huoltotoimenpiteistä.

Räjähdyksivaarallisissa tiloissa  toimittaessa täytyy varoimet mitoitaa niiden vaatimusten mukaan. Niistä annetaan tietoja lisäliitteessä (IMA/A100-Ex), kun kytkin on merkitty .

4.0 VAROITUS

4.0.1 Napakokonaisuutta sisältäen navan (1), lamellipakan (2), aluslevyt (3), ruuvit (A), pulkit (B) ja liitoslaipan (5) täytyy käsitellä yhtenä komponenttina. Sen saa purkaa vain vaihdettaessa lamellipakkaa (katso piirros 1 ja kohta 5.2.2).

4.0.2 Tämä napakokonaisuus on esijännitetty ja lukittu kuljetusruuvein (10), aluslevyin (9) ja välikkein (8). Nämä kuljetusruuvit täytyy poistaa asennuksen yhteydessä ja ennen koneiden käynnistämistä (katso kohtaa 4.1.8).

4.0.3 Jos navat toimitetaan esiporrattuna, napoihin (1) on koneistettava reikä ja kiilaura:

--- napakokonaisuutta purkamatta (kohta 4.0.1)

--- kuljetusruueja irrottamalla (10)

--- käyttäen pintaa (M) sorvauksen peruspintana.

4.1 ASENNUS

4.1.1 Jaa väliholkki kahteen osaan (4) irrottamalla ruuvit (7) ja aluslevyt (6) molemmista päistä.

4.1.2 Puhdista osat hyvin.

4.1.3 Asenna napakokonaisuudet vastaaville akseleille. Napojen päätyjen täytyy olla linjassa akselinpäiden kanssa. Epäselvissä tapauksissa pyydä meiltä lisätietoja.

4.1.4 Asenna kytkettävät laitteet paikoilleen ja tarkista napojen välinen etäisyys, G-mitta (väliholkkille 4). Tarkista myös etäisyys A. Katso oikea G-mitta taulukosta 1 tai tehtaan piirustuksesta. Epäselvissä tapauksissa pyydä meiltä lisätietoja.

4.1.5 Linjaa akselit (katso piirroksia 2 ja 3). Linjauksen tarkkuus (X, Y – Z) on annettu taulukossa 1.

4.1.6 Varmista, ettei väliholkkien (4) päädyissä ja kiinnitysleivissä (5) ole rasvaa. Pane väliholkki kahdessa osassa (4) napakokonaisuuksen väliin. Laita 2 tai 1 ruuvia (7) aluslevyineen (6) kummankin väliholkin päihin (4). 4.1.7 Irrota kuljetusruuvit (10) aluslevyineen (9) ja välikkeineen (8) molemmista päistä (katso piirros 4) laita 3 jäljellä olevaa ruuvia (7) välilevyineen (6) väliholkkien päihin (piirros 4). Kiristä ruuvit (7) tasaisesti kiristysmomenttiin T1. Tarkista taulukosta 1 kiristysmomentti (T Nm) ja kiilan koko (s mm).

4.1.8 Tarkista linjaus ja akselien etäisyys mittamalla maks. mitta H1 ja min. mitta H2 navan laipan (1) ja liitoslaipan (5) välillä (katso piirrosta 5). Tarkista sallitut arvot taulukosta 1.

5. KÄYTTÖ, TARKASTUS JA HUOLTO

5.1 KÄYTTÖ JA HUOLTO

Kytintä ei tarvitse huoltaa. On kuitenkin suositeltavaa varmistaa linjaus ja ruuvien (7) kiristysmomentti T1 ensimmäisten käyttötuntien jälkeen. Tarkista 6000 tunnin tai 12 kuukauden välein, ettei lamelleissa ole väsymissäroa sekä varmista kytkimen linjaus.

5.2 PURKAMINEN JA TARKASTUS

12000 tunnin välein tai joka toinen vuosi

5.2.1 Poista 6 ruuvia (7) aluslevyineen (6) molemmista päistä. Aseta kuljetusruuvit (10), aluslevyineen (6) ja välikkeet (8) paikoilleen ja esijännitä lamellipakkaa kiristämällä ruuvit (10). Ota huomioon, ettei etäisyys H0 navan laipan (1) ja liitoslaipan (5) saa olla pienempi kuin taulukossa 1 ilmoitettu arvo, kun kytkin on paikallaan.

5.2.2 Poista väliholkki (4) kahdessa osassa ja tarkista lamelli (2). Vauriotapauksissa lamellipakkaa (2) on korvattava uusilla (piirros 1). Kiristysmomentti T2 (Nm), ruuvien (A) ja mutterien (B) reian koko (s mm) on ilmoitettu taulukossa 1.

1. INLEDNING --- Svenska

Kopplingen måste dimensioneras rätt enligt katalogsidorna A 103, A 104 och A 105 och enligt korresponderande datablad (A117). Dessa dokument finns i katalogen ESCODISC eller på vår hemsida « www.escocoupling.com ». Maximala värden för uppriktningssavvikelse finns angivna i detta dokument (se punkt 4: montage). Max uppriktningssavvikelse under drift (kombination av radiella, vinkel och axiella) finns angivna i katalogen ESCODISC. Max uppriktningssavvikelse **får inte förekomma samtidigt** vilket anges på katalogsidan A 104. Vid förändringar eller modifieringar av kopplingen som inte utförts av Esco, är det kundens ansvar att dimensionera och bearbeta kopplingen så att en säker momentöverföring och en drift utan obalans som kan skada kopplingen eller övrig maskinutrustning erhålls. Det är kundens ansvar att se till att axel och kilmaterial samt dess toleranser passar applikationen. Max axelhal anges i katalogen. Om kilförbandets delar inte är dimensionerade och tillverkade av Esco, är det kundens ansvar att se till att navlängd, axelhal och bearbetningstoleranser klarar att överföra driftens moment. Om krympförband/passning inte har dimensionerats och bearbetats av Esco, är det kundens ansvar att se till att passning och bearbetningstoleranser överför momentet och inte överskrider namnmaterialens sträckgräns. Naven måste säkras axiellt med hjälp av en stoppskruv, ändbricka eller liknande. Vid användande av mellanstycke som ej tillverkas av Esco är det kundens ansvar att se till att den dimensioneras och tillverkas på ett sådant sätt att den kan överföra driftens moment och att den inte orsakar vibrationer som kan förkorta kopplingens livslängd. Det är kundens ansvar att skydda kopplingen med tex. ett kopplingskydd och se till att lokala säkerhetsföreskrifter för skydd vid roterande delar efterlevs.

2. FÖRBEREDELSE

Tillse att levererad utrustning stämmer:

--- *Kontrollera kopplingens storlek och utförande (se katalog eller hemsida)*

--- *Kontrollera att inga delar skadats eller saknas*

--- *Kontrollera kopplingens och maskinens bearbetade ytor*

Kopplingens original ytbehandling tillåter förvaring torrt inomhus i 18 månader, inomhus med hög luftfuktighet i 12 månader, utomhus överträkt: 9 månader och utomhus oskyddad i 3 månader. För förvaring i längre perioder är det kundens ansvar att se till att ordentligt skydd. Instruktioner medföljer leveransen av koppling. Se till att gällande och kompletta montage och underhålls instruktioner finns. Se till att instruktionerna förstås och att ingen tveksamhet råder. Kontakta ESCO om tveksamhet råder. Montage, demontage och underhåll måste utföras av kvalificerad, kompetent och utbildad personal. Innan montage, demontage eller underhåll, se till att nödvändiga verktyg finns tillgängliga.

--- För att hantera delarna --- För att sammanfoga delar


--- För att rikta kopplingen --- För att dra skruvar och muttrar.

3. VARNING

Innan kopplingskyddet tas bort och monterings och underhållsarbeten påbörjas, se till att maskinen är avstängd och fullständigt bortkopplad från alla källor som kan ge upphov till rotation, som till exempel:

--- Elektrisk spänning. --- Förlost av bromseffekt.

Se till att alla som har tillträde till arbetsplatsen har informerats (genom Tex. varningsskyltar) om montage och underhållssituationen.

Vid användande i explosiva miljöer , måste speciella skyddsåtgärder vidtagas. Dessa åtgärder beskrivs i (IMA/A100-Ex) som ett tillägg till de instruktioner som medföljer koppling märkt .

4. MONTAGE

4.0. VARNING

4.0.1 Nav-skivpaketet (1), lameller (2), ringar (3), skruvar (C), muttrar (B) och mellanfläns (5) är fabriksmonterade som en enhet och bör inte demonteras förutom vid eventuellt utbyte av lamellpaket (se figur 1 och punkt 5.2.2).

4.0.2 Nav-skivpaketet beskrivet i 4.0.1. levereras komprimerat med hjälp av leverans/montage skruvarna (10), ringar (9) och leveransinsatserna (8). Dessa leverans/montage skruvar måste demonteras vid montering och före uppstart av maskinen (se punkt 4.1.8.).

4.0.3 Om kopplingen levereras obearbetad måste axelhal och kilspår bearbetas i navet (1):

--- Utan att demontera nav-skivpaketet (se punkt 0.1.)

--- Utan att demontera leverans/montage skruvar (10)

--- Utan (M) måste användas som referensyta vid bearbetning.

4.1. MONTAGE

4.1.1 Demontera mellanstycket (4) i 2 delar genom att demontera skruvarna (7) och brickorna (6) på båda sidor.

4.1.2 Rengör alla delar noggrant.

4.1.3 Montera nav-skivpaketet på respektive axlar. Naven måste monteras i linje med axeländarna.

4.1.4 Positionera de maskiner som skall kopplas ihop och kontrollera avståndet G mellan navet (för mellanstycke (4) i ett stycke, kontrollera också avstånd A). Se tabell 1 eller (vid specialutförande) godkänd ritning för korrekt avstånd för vald koppling. Vid oklarheter kontakta oss.

4.1.5 Rikta upp de två axlarna (se figur 2 och 3). Uppriktningens noggrannhet (X och Y - Z) anges i tabell 1.

4.1.6 Se till att ändarna på mellanstycket (4) och mellanflänsen (5) är noggrant avfettade och rengjorda. Montera det tvådelade mellanstycket (4) mellan de två nav-skivpaketet. Montera en eller två av skruvarna (7) med dess ringar (6) i det tvådelade mellanstycket (4) båda delar och båda ändar.

4.1.7 Demontera leverans/montage skruvarna (10) med deras ringar (9) och leveransinsatser (8) i varje ände (se figur 4) och montera de tre återstående skruvarna (7) med ringar (6) i mellanstyckets båda ändar (se figur 4). Drag skruvarna likformigt med åtdragningsmoment (T1 i Nm) och nyckelstorlek (s mm) enligt tabell 1.

4.1.8 Kontrollera slutligen uppriktningen ännu en gång genom att mäta max. H1 och min. H2 avstånd mellan navets (1) fläns och mellanflänsen (5) (se figur 5). Se tabell 1 för tillåtna uppriktningssavvikelse.

5. DRIFT, KONTROLL OCH UNDERHÅLL

5.1. DRIFT OCH UNDERHÅLL

Inget underhåll är nödvändigt. Emellertid rekommenderas efterkontroll av uppriktning och åtdragningsmoment T1 för skruvar (7) efter de första timmarna i drift. Var 6000:e driftstimma eller en gång om året, skall lamellerna inspekteras och uppriktningen kontrolleras.

5.2. DEMONTAGE OCH KONTROLL

Var 12000:e driftstimma eller vart annat år.

5.2.1 Demontera de 6 skruvarna (7) med ringar (6) på båda sidor. Montera leverans/montageskruvarna (10) med ringar (9) och leveransinsatser (8) i båda ändar och dra åt skruvarna (10) för att komprimera lamellpaketet. Observera att min. avstånd H0 i ställetstånd mellan navets (1) fläns och mellanflänsen (5) aldrig får vara mindre än värdet i tabell 1.

5.2.2 Demontera det tvådelade mellanstycket (4) och kontrollera lamellerna (2). Vid eventuell skada lamellpaketet (2) omedelbart bytas ut enligt figur 1. Åtdragningsmoment T2 (i Nm) samt dimension för skruv (A) och mutter (B) dimension anges i tabell 1